



P7

Bedienungsanleitung | Operating instructions

Version 2.4
Software \geq 1.24

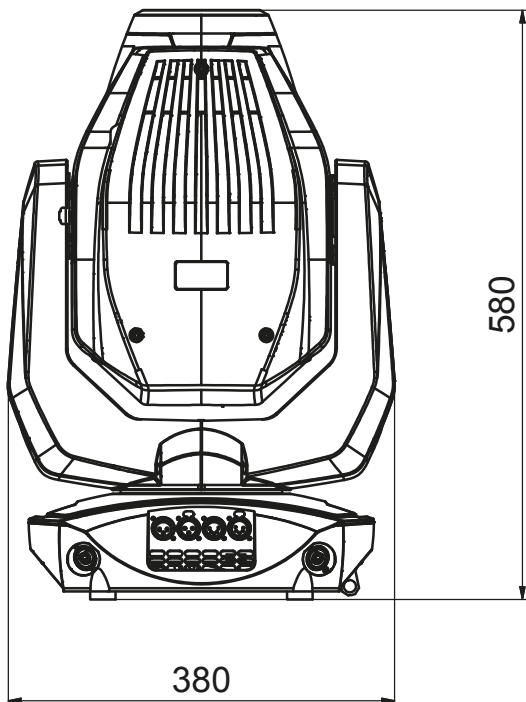
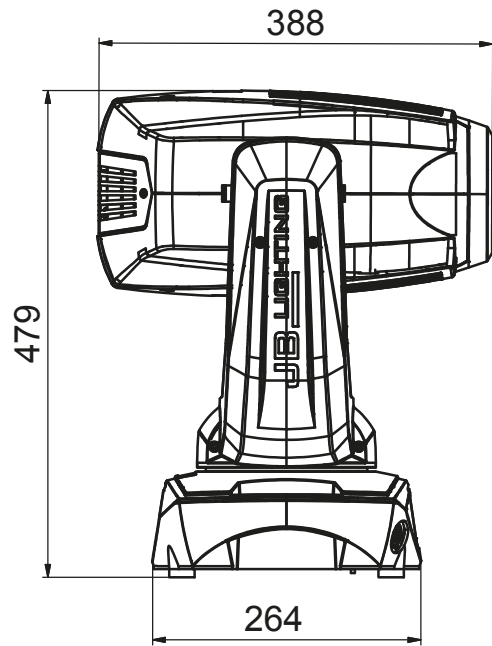
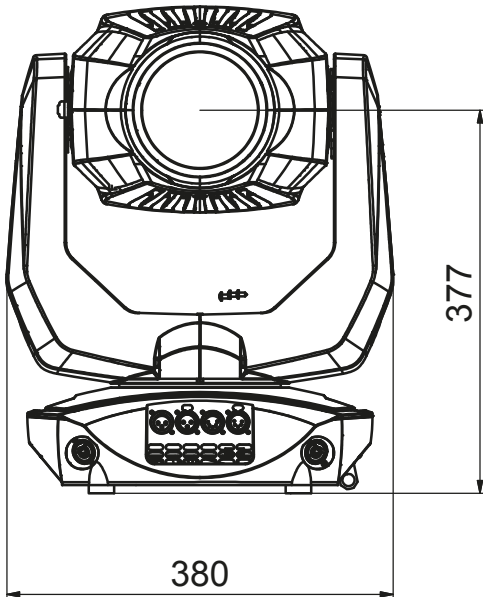
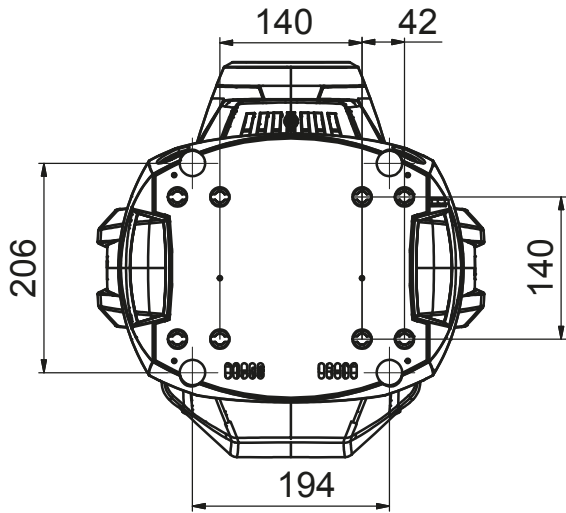
Inhalt / Content

Deutsch

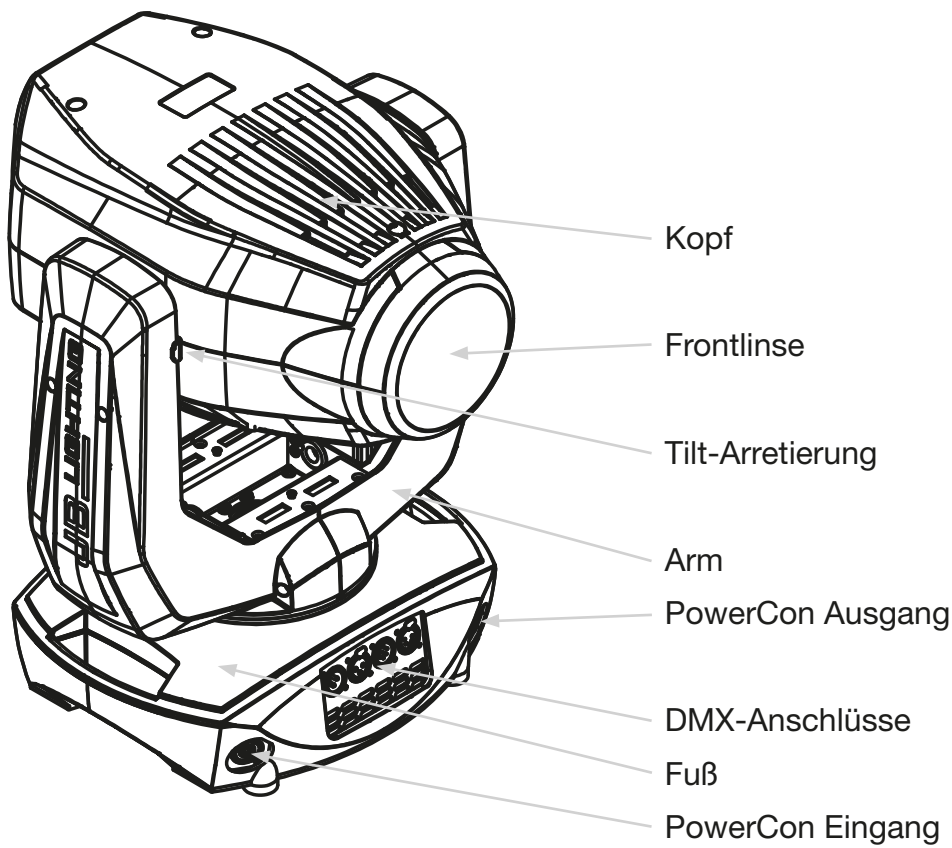
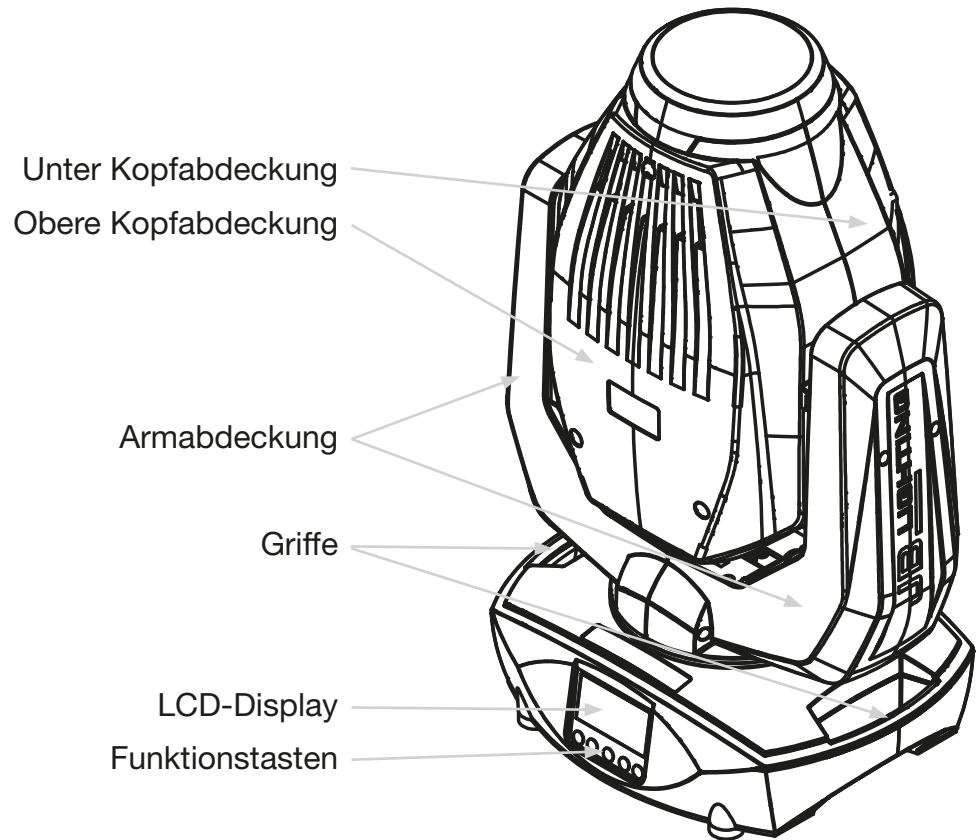
1. Abmessungen	04
2. Produktübersicht	05
3. Einleitung	06
3.1 Sicherheitshinweise	06
3.2 Auspacken des Gerätes	08
4. Installation	08
4.1 Montage des Steckers am Anschlusskabel	08
4.2 Netzanschluss	09
4.3 Netzdurchgang verkabeln	09
4.4 DMX-Verkabelung	10
4.5 Montage der Geräte	10
5. Bedienfeld	11
5.1 Menü-Übersicht	12
5.2 FACTORY DEFAULTS - Werkseinstellungen	14
5.3 USER DEFAULTS - Benutzereinstellungen	14
5.4 DMX ADDRESS - DMX Adressierung	14
5.5 PERSONALITY - Persönliche Einstellungen	14
5.6 STANDALONE Betrieb	15
5.7 INFO	16
6. Kanalbelegung	17
6.1 Betriebsarten	17
6.2 DMX-Kanalfunktionen	18
6.3 Steuerkanal	22
6.4 Sparkle Effekt, Sparklegeschwindigkeit	22
7. Service	23
7.1 Servicemenü	23
7.2 Gobos wechseln	24
7.3 Gobogröße	24
7.4 Gerät reinigen	25
7.5 Software Update	25
7.6 Prüfen von elektrischen Betriebsmitteln	25
8. Spezifikationen	26
9. Konformitätserklärung	27

- 1. Dimensions28**
- 2. Product overview29**
- 3. Introduction.30**
 - 3.1 Safety instruction 30
 - 3.2 Unpacking 32
- 4. Installation.32**
 - 4.1 Installing a plug on the power cord 32
 - 4.2 Connection to mains 33
 - 4.3 Relaying power to other fixtures 33
 - 4.4 DMX wiring 34
 - 4.5 Rigging the fixture 34
- 5. Control panel35**
 - 5.1 Menu navigation 36
 - 5.2 FACTORY DEFAULTS 38
 - 5.3 USER DEFAULTS 38
 - 5.4 DMX ADDRESS 38
 - 5.5 PERSONALITY 38
 - 5.6 STANDALONE mode 39
 - 5.7 INFO 40
- 6. DMX protocol41**
 - 6.1 Operating modes 41
 - 6.2 DMX channel functions 42
 - 6.3 Control channel 46
 - 6.4 Sparkle effect, sparkle effect speed 46
- 7. Service.47**
 - 7.1 Service menu 47
 - 7.2 Gobo exchange 48
 - 7.3 Gobo size 48
 - 7.4 Cleaning the fixture 49
 - 7.5 Software update 49
 - 7.6 Verifying electronic devices 49
- 8. Specifications50**
- 9. Declaration of conformity51**

1. Abmessungen



2. Produktübersicht



3. Einleitung



ACHTUNG: Bitte lesen sie zu Ihrer eigenen Sicherheit vor der ersten Inbetriebnahme diese Betriebsanleitung sorgfältig durch.

Dieser Scheinwerfer hat unsere Firma in bestem Zustand verlassen. Um diesen Zustand beizubehalten und einen sicheren Betrieb zu gewährleisten ist es unbedingt wichtig, die folgenden Sicherheitshinweise und Warnungen welche in dieser Bedienungsanleitung geschildert werden, zu beachten.

Der Hersteller übernimmt keine Haftung für die durch Nichtbeachtung dieser Bedienungsanleitung oder nicht autorisierte Änderung am Gerät verursachten Schäden.

Bitte beachten Sie, dass Schäden, die durch manuelle Veränderungen an diesem Gerät verursacht werden, nicht unter die Garantiebestimmungen fallen.



ACHTUNG: Dieses Gerät ist nur für den professionellen Gebrauch geeignet! Schutzart IP 20 - nur für den Gebrauch in trockener Umgebung (Indoor)!

ACHTUNG: JB-Lighting Lichtanlagentechnik GmbH autorisiert den Gebrauch ihrer Geräte nicht in lebensunterstützenden Systemen. Lebensunterstützende Systeme sind Systeme deren Zweck dazu dient Leben zu erhalten oder zu stabilisieren und deren Defekt oder Fehlfunktion möglicherweise den Tod oder die Verletzung von Personen nach sich ziehen.

Das Produkt dieser Bedienungsanleitung entspricht folgender EU-Richtlinien:

- Niederspannungsrichtlinie 2014/35/EU
- EMV-Richtlinie 2014/30/EU

3.1 Sicherheitshinweise



ACHTUNG: Trennen Sie das Gerät vom Stromnetz, bevor Sie das Gerät öffnen. Durch Berühren von spannungsführenden Teilen (Hochspannung) können Sie einen elektrischen Schock erleiden.

Stellen Sie sicher, dass die anzuschließende Netzspannung nicht höher ist als die auf dem Typenschild angegebene. Dieses Gerät sollte nur mit der auf dem Typenschild angegebenen Stromquelle betrieben werden. Wenn Sie nicht sicher sind, über welche Art der Stromversorgung sie verfügen, wenden Sie sich an Ihren Händler oder Ihren Stromanbieter.

Trennen Sie das Gerät immer vom Strom, bevor Sie Reinigungsarbeiten durchführen oder bevor Sie Sicherungen wechseln oder Teile austauschen.

Der Netzstecker muss nach der Installation des Scheinwerfers immer zugänglich sein. Überlasten Sie keinesfalls die Steckdosen bzw. die Verlängerungskabel, da dies zu einem Brand oder Stromschlag führen könnte. Stellen Sie keine Gegenstände auf das Netzkabel. Installieren Sie den Scheinwerfer nicht so, dass Personen über das Netzkabel stolpern, bzw. auf das Kabel treten können. Stellen Sie sicher, dass das Stromkabel niemals durch scharfe Kanten gequetscht oder beschädigt werden kann. Überprüfen Sie das Gerät und das Netzkabel von Zeit zu Zeit.

Überlassen Sie Wartungsarbeiten einem qualifizierten Techniker!



ACHTUNG: Diese Leuchte entspricht der Schutzklasse I. Deshalb muss dieser Scheinwerfer an eine Netzsteckdose mit Schutzkontakt angeschlossen werden.

Schließen Sie dieses Gerät niemals an ein Dimmerpack an.

Bei der ersten Inbetriebnahme kann etwas Rauch und Geruch entstehen. Dies ist ein normaler Vorgang und bedeutet nicht zwangsläufig, dass das Gerät defekt ist.

Das Gerät wird während des Betriebes heiß. Fassen Sie das Gerät während des Betriebs niemals mit bloßen Händen an!

Bei Austausch der Sicherung (SMD-Sicherung 3 A auf der Kopfplatine) verwenden Sie nur die gleichen Typen mit identischen Werten! Sicherungstausch nur von einem qualifizierten Techniker durchführen lassen



ACHTUNG: AUGENSCHÄDEN! Blicken Sie bei Betrieb nicht für längere Zeit in die Lichtquelle. Dies kann für die Augen schädlich sein. Achtung möglicherweise gefährliche Strahlung - Risikogruppe 2 nach DIN EN 62471

Wenn das Gerät starken Temperaturschwankungen ausgesetzt war (z.B. nach dem Transport) darf das Gerät nicht sofort eingeschaltet werden. Das dabei entstehende Kondenswasser kann Ihr Gerät beschädigen. Lassen Sie das Gerät solange ausgeschaltet, bis es Zimmertemperatur erreicht hat.

Sollte der P7 unter 0° betrieben werden ist der Gobo-/Prismawechsel und die Gobo-/Prismarotation in der Geschwindigkeit reduziert. Dies ist ein Schutzmechanismus des P7, da bei geringen Temperaturen das Schmiermittel in den Rotationseffekten relativ zäh ist und somit ein verschlucken des Effektes verursachen kann. Ab 1° Innentemperatur läuft der Scheinwerfer normal! Diese Temperatur ist unter normalem Betrieb (LED-Engine an) schnell erreicht.

Schütteln oder stoßen Sie das Gerät nicht. Vermeiden Sie bei der Installation oder dem Betrieb rohe Gewalt.

Diese Leuchte wurde nur für den Innenbereich konzipiert. Setzen Sie dieses Gerät weder Regen noch Nässe aus.

Bei der Wahl des Montageortes ist darauf zu achten, dass das Gerät nicht extremer Hitze, Feuchtigkeit oder Staub ausgesetzt ist.

Belüftungsöffnungen und Schlitze im Kopf und im Fuß des Scheinwerfers dienen zur Belüftung. Um einen zuverlässigen Betrieb des Gerätes zu gewährleisten und es vor Überhitzung zu schützen dürfen diese Öffnungen nicht verdeckt werden.

Decken Sie niemals die Frontlinse ab, wenn der Scheinwerfer in Betrieb ist.

Die Öffnungen sollten niemals mit Stoffen oder anderen Gegenständen abgedeckt werden, so dass die Luftwege blockiert sind.

Dieses Gerät darf nicht in einer Umgebung ohne ausreichende Belüftung betrieben werden.

Das Gerät darf nur betrieben werden wenn das Gehäuse geschlossen ist und alle Schrauben / Camlocs fest angezogen sind.

Das Gerät ist immer mit einem zusätzlichen Safety zu sichern.

Stellen Sie sicher, dass der Bereich unterhalb des Scheinwerfers bei Montage, Um- und Abbau frei ist.



ACHTUNG: Der Abstand zwischen Lichtaustritt und der zu beleuchteten Fläche muss mindestens 2,0 Meter betragen.

Die maximale Umgebungstemperatur von 45°C darf nicht überschritten werden.



ACHTUNG: Die Frontlinse muss ersetzt werden, wenn diese sichtbar beschädigt ist, so dass ihre Funktion beeinträchtigt ist, z.B. durch Sprünge oder tiefe Kratzer!

Betreiben Sie das Gerät erst, nachdem Sie sich mit seinen Funktionen vertraut gemacht haben. Verhindern Sie den Betrieb durch Personen, die nicht für die Benutzung des Gerätes qualifiziert sind. Die meisten Schäden sind die Folge einer unsachgemäßen Bedienung!

Bitte verwenden Sie die Originalverpackung oder speziell angepasste Flightcases, wenn das Gerät transportiert werden soll.



ACHTUNG: Um eine Beschädigung der internen Teile des Leuchtenkopfes zu vermeiden, lassen Sie niemals Sonnenlicht direkt in die Frontlinse leuchten.

3.2 Auspacken des Gerätes

Inhalt der Versandverpackung: Dieser Scheinwerfer, zwei Omega-Bügel mit Original Camloc-Verschlüssen, Powercon-Kabel und ein Sicherheitshinweis. Diese Anleitung liegt einmal der Sendung bei. Öffnen Sie die Verpackung an der Oberseite und entnehmen Sie die beiden Omega-Bügel und das Inlay. Überprüfen Sie den P7 auf eventuelle Transportschäden. Diese sollten umgehend dem Transportunternehmen mitgeteilt werden.

4. Installation

4.1 Montage des Steckers am Anschlusskabel



ACHTUNG: Steckermontage nur von einem Fachmann durchführen lassen!

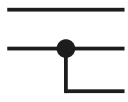
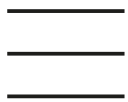
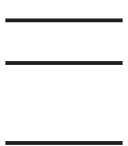
Dem Scheinwerfer P7 liegt ein teil-konfektioniertes Stromkabel mit dem PowerCon Stecker bei (in US-Ausführung ist nur der PowerCon Stecker enthalten). Die Montage des Schutzkontaktsteckers, bzw. der Anschluss des P7 an die Stromversorgung (100-240 Volt, 50 - 60 Hertz), muss von einem autorisierten Fachmann durchgeführt werden.


Anschluss in Deutschland / Europa:

Leiterfarbe	Funktion	Symbol
Braun	Phase	„L“
Blau	Neutralleiter	„N“
Grün/Gelb	Schutzleiter	„PE“

Anschluss außerhalb Europa:

Der P7 darf nur an folgenden Stromnetzen betrieben werden:

	Netz		P7
2 Leiter, 1 Phase	L N		L N PE
3 Leiter, 1 Phase	L N L		L N
4 Leiter, 3 Phasen	L ₁ L ₂ L ₃ N		L N PE


 **ACHTUNG:**
Der P7 darf in Kanada nur im 2 Leiter, 1 Phasen Netz mit maximal mit 120V betrieben werden!

4.2 Netzanschluss


Anschlusswerte: Spannung 100-240 V, Frequenz 50 - 60 Hz, Leistung max. 380 VA

Die elektrische Sicherheit sowie die Funktion des Gerätes ist nur dann gewährleistet, wenn es an ein vorschriftsmäßig installiertes Schutzleitersystem angeschlossen wird. Es ist sehr wichtig, dass diese grundlegende Sicherheitsvoraussetzung vorhanden ist. Lassen Sie im Zweifelsfall die Elektroinstallation durch einen Fachmann überprüfen. Der Hersteller kann nicht für Schäden verantwortlich gemacht werden, die durch einen fehlenden oder unterbrochenen Schutzleiter verursacht wurden (z. B. elektrischer Schlag)! Benutzen Sie das Gerät nur in komplett zusammengebauten Zustand, damit keine elektrischen Bauteile berührt werden können. **(Gefahr 100-240 V)**

Wenn Sie die aufgeführten Punkte beachtet haben, können Sie die Geräte einstecken, oder von einem Fachmann an das Netz anschließen lassen.


 **ACHTUNG:** Der P7 kann sofort aufleuchten falls Standalone-Betrieb aktiviert ist oder ein DMX-Signal anliegt!

4.3 Netzdurchgang verkabeln

 **ACHTUNG:** Nur von einem Fachmann durchführen lassen!

Der P7 verfügt über einen PowerCon out Netzausgang. Entsprechend der örtlichen Gegebenheiten können mehrere Geräte durch PowerCon in und PowerCon out verlinkt werden. Verbinden Sie maximal neun (bei Benutzung von 230V/16A) P7 in einer Reihe.

Nutzen Sie dafür ein zugelassenes dreiadriges Kabel mit min. 1,5 mm² Querschnitt. Die Verkabelung muss mit den kodierten Originalsteckern von Neutrik erfolgen. Dabei sind die Installationshinweise vom Hersteller (www.neutrik.com) und die Farbkodierung des Kabels zu beachten.

Leiterfarbe	Funktion	Symbol
Braun	Phase	„L“
Blau	Neutralleiter	„N“
Grün/Gelb	Schutzleiter	„PE“ 

4.4 DMX-Verkabelung

Die DMX-Verkabelung (Signalleitungen) sollte mit einem 4-poligen Kabel mit Abschirmung erfolgen. Wir empfehlen ein DMX-Kabel (110 Ohm, 4x0,22mm²), alternativ kann auch ein 2-poliges Mikro-Kabel verwendet werden. Damit ist jedoch kein Software-Update möglich, da Pin 4 und 5 nicht belegt sind. Bei den Steckern und Buchsen handelt es sich um 5-polige oder 3-polige XLR-Verbinder, die im Fachhandel erworben werden können.

Steckerbelegung:

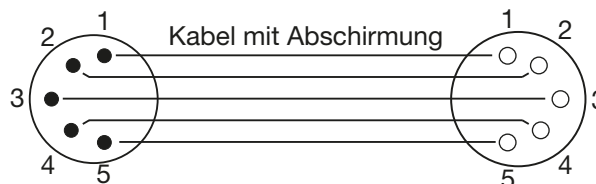
Pin1 = Ground / Abschirmung

Pin2 = DMX -

Pin3 = DMX +

Pin4 = Data out -

Pin5 = Data out +



Der P7 verfügt über je zwei DMX-in und DMX-out Anschlüsse, die jeweils parallel durch verbunden sind. Benutzen Sie pro Scheinwerfer jeweils nur einen DMX-in und DMX-out Anschluss! Die Geräte dürfen nicht als DMX-Splitter benutzt werden.

Verbinden Sie nun den DMX-Ausgang Ihres Controllers mit dem 1. P7 (Controller DMX-Out -> P7 DMX-In). Anschließend den 1. P7 mit dem 2. P7 (P7 DMX-Out -> P7 DMX-In) und so weiter. Alle DMX-Ein/Ausgänge sind durch kontaktiert, d.h. Sie können den 3-poligen DMX-In in Kombination mit dem 5-poligen DMX-Out Anschluss benutzen. In manchen Fällen ist es ratsam einen so genannten Endstecker (XLR-Stecker mit einem Widerstand von 120 Ohm zwischen Pin 2 und Pin 3) einzustecken. Ob ein Endstecker benötigt wird hängt von verschiedenen Faktoren ab, unter anderem den benutzten Kabellängen und der Geräte Anzahl. Solange jedoch keine Probleme in der DMX-Linie auftreten, kann darauf verzichtet werden.

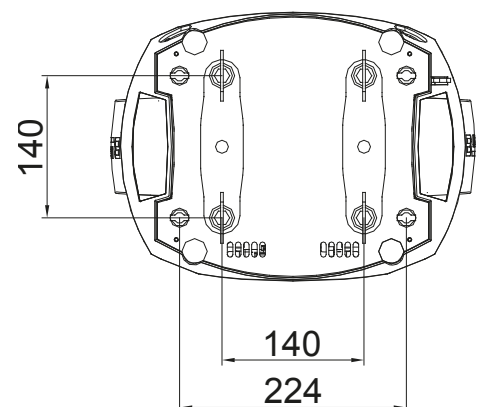
4.5 Montage der Geräte



WARNUNG: Gewähren Sie einen Abstand von mindestens 0,5 Meter zu leicht entflammbarem Material.

Der P7 kann entweder auf den Boden gestellt werden oder hängend an einem Traversensystem in jeder Position montiert werden. Falls Sie das Gerät auf den Boden stellen dürfen Sie das Gerät nur auf einer harten Unterlage betreiben, da die Lufteinlässe im Fuss frei bleiben müssen! Um das Gerät an ein Traversensystem zu hängen verwenden Sie die original JB-Lighting Omega-Clamps mit Camlocverbindern. Achten Sie darauf, dass die Camlocs sicher einrasten.

Stellen Sie sicher, dass die Traversenkonstruktion an der Sie das Gerät montieren den Sicherheitsbestimmungen entspricht. Bei Traversenmontage ist der Scheinwerfer immer über ein Safety, das den landesüblichen Vorschriften entspricht, zu sichern.



5. Bedienfeld

Der P7 verfügt über ein grafisches Display, das bei hängender Installation um 180° gedreht werden kann.

Drehen des Displays



Die aktuelle Ausrichtung des Displays wird durch Drücken der mittleren Display-Taste bestimmt. Am Bedienfeld können sämtliche Parameter des P7 eingestellt werden (siehe Menü-Übersicht Seite 12).

Funktion und Bedienung Display

Das Hauptmenü informiert über den eingestellten DMX-Mode und bei eingeschaltetem Wireless-Mode über die Feldstärke des zugehörigen Sendemoduls. Durch "ENTER" wird ein Untermenü aufgerufen oder eine Eingabe bestätigt, "ESC" dient zum Verlassen einer Funktion oder eines Menüpunktes, „UP“ und „DOWN“ dient zum Navigieren innerhalb des Menüs und zur Eingabe von Werten.

Besondere Bereiche können nur über eine bestimmte Tastenkombination aufgerufen werden. Dabei wird die Taste "ENTER" gedrückt, gehalten und dann zusätzlich mit der gegenüberliegenden Taste "ESC" der Zugang zum Menü freigeschaltet. Das Verlassen der Funktion erfolgt dann in umgekehrter Reihenfolge.

Dies gilt im SERVICE-Bereich für die Funktion FINE ADJUST, sowie im STANDALONE Bereich für die Funktionen MODIFY, RUN und REMOTE.

Außerdem lässt sich das Hauptmenü gegen unbeabsichtigten Zugriff sperren. Die Sperrung erfolgt ebenfalls durch Drücken der Taste "ENTER" (gedrückt halten) und dann zusätzlich mit der gegenüberliegenden Taste "ESC" sperren.

Displaybeleuchtung als Funktionsanzeige

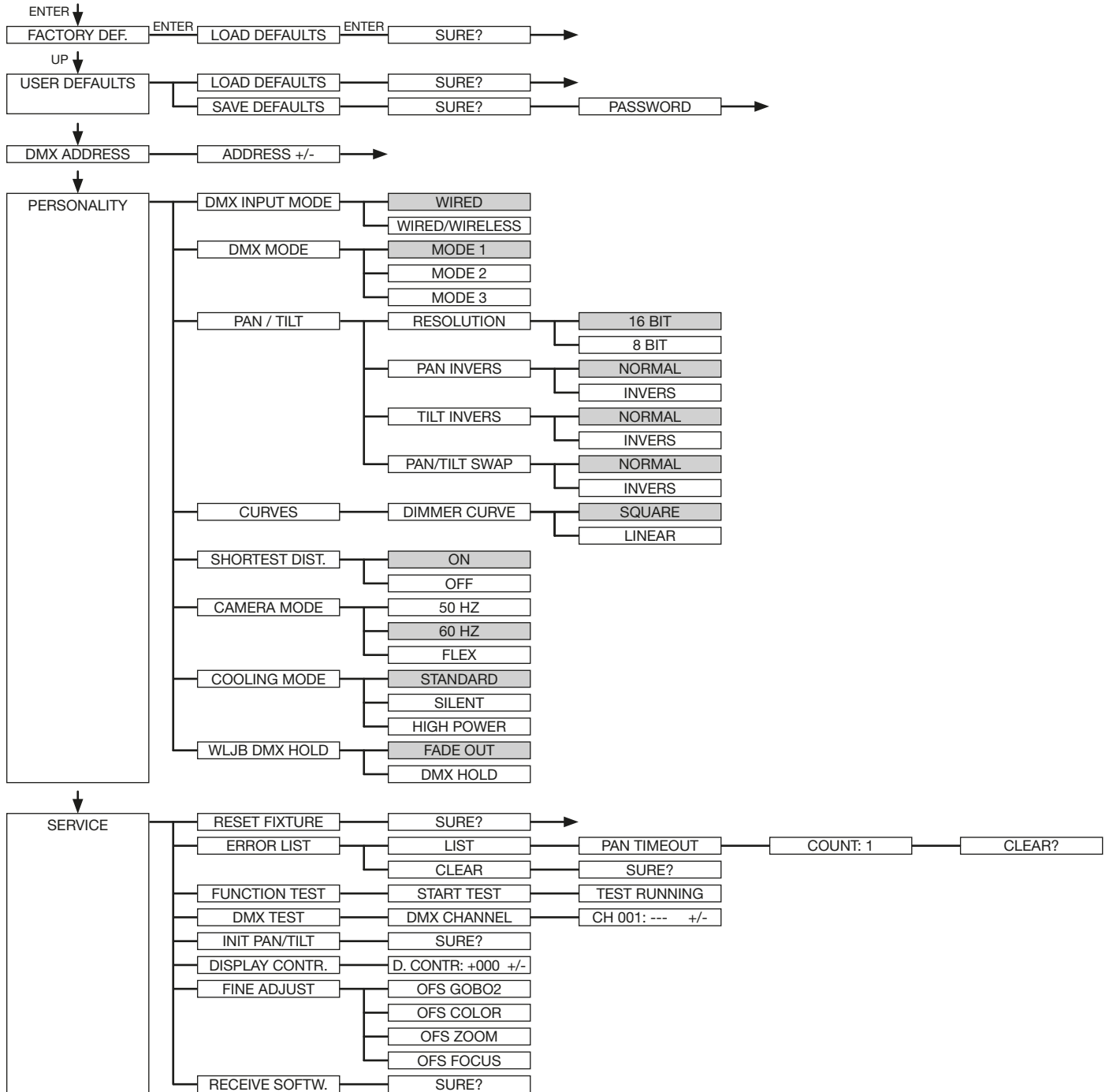
Während des Resets bleibt die Displaybeleuchtung ausgeschaltet. Langsam blinkende Displaybeleuchtung bei der Anzeige JB-Lighting bedeutet es liegt kein DMX-Signal an.

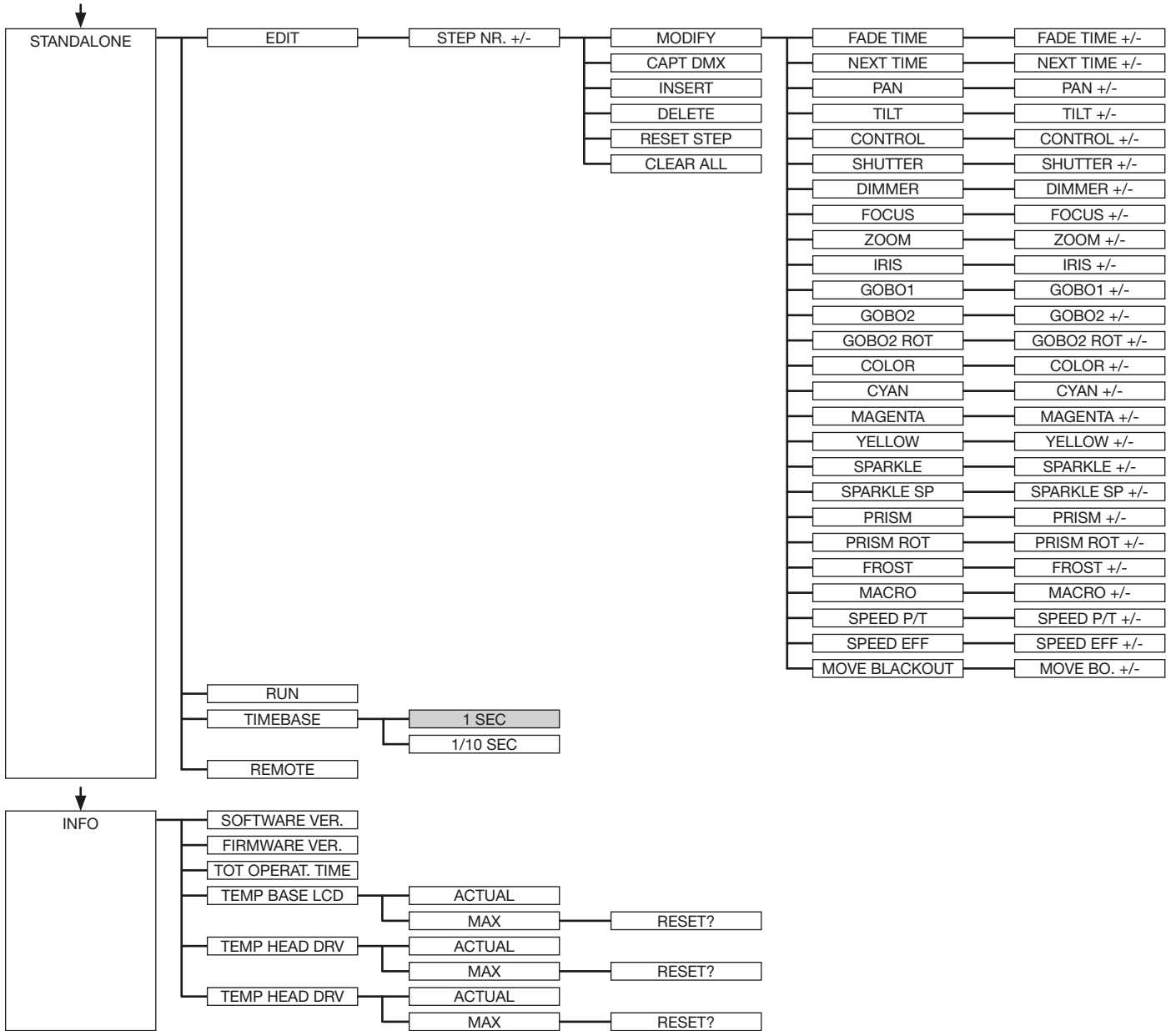
Schnell blinkende Displaybeleuchtung bei der Anzeige JB-Lighting bedeutet, dass in der „ERROR LIST“ ein Fehler abgespeichert ist, der noch nicht gelöscht wurde (siehe Seite 12/23). Schnell blinkende Displaybeleuchtung bei einer Fehlermeldung im Display (z.B. *PAN TIMEOUT) zeigt einen aktuellen Fehler an. Wenden Sie sich in diesem Fall an Ihren Händler oder unsere Serviceabteilung. Empfängt der P7 ein DMX-Signal erlischt die Displaybeleuchtung nach 30 Sekunden.

DMX-Adressierung

Im Hauptmenü lässt sich die Adresse direkt einstellen. Durch Drücken und Halten der rechten Display-Taste beim Einstecken des P7 wird überdies der Resetvorgang abgebrochen damit eine Adressierung auch im Case erfolgen kann.

5.1 Menü-Übersicht





5.2 FACTORY DEFAULTS - Werkseinstellungen

Um den P7 auf die Werkseinstellung zurück zu setzen, gehen Sie auf den Menüpunkt FACTORY DEFAULTS, LOAD DEFAULTS. Nach dem Bestätigen der Sicherheitsabfrage SURE? mit „ENTER“ werden alle Parameter auf Werkseinstellung zurück gesetzt.

5.3 USER DEFAULTS - Benutzereinstellungen

Hat der Benutzer den P7 im PERSONALITY Menü auf seine persönlichen Einstellungen programmiert, so können diese im USER DEFAULTS Menü abgespeichert und geladen werden. Um unbeabsichtigtes Verändern der Daten zu verhindern muss beim Speichervorgang als Passwort: „JB-LIGHTING“ eingegeben werden.

5.4 DMX ADDRESS - DMX Adressierung

Die DMX Adressierung kann direkt im Display vorgenommen werden. Durch Drücken der Taste „UP“ oder „DOWN“ stellen Sie die gewünschte DMX-Adresse ein. Mit der Taste „ENTER“ wird der Wert bestätigt. Die DMX Adressierung kann aber auch innerhalb des Menüs unter DMX ADDRESS vorgenommen werden.

5.5 PERSONALITY - Persönliche Einstellungen

DMX INPUT MODE

Im P7 ist werksseitig ein Funk-DMX-Empfangsmodul eingebaut. Um dieses in Verbindung mit dem JB-Lighting Wireless TRX Sendemodul zu benutzen lässt sich der Menüpunkt WIRED (Werkseinstellung) auf WIRED/WIRELESS umstellen. Der Login des Empfängers auf den Sender erfolgt über die „Start“ Taste (siehe hierzu Bedienungsanleitung Wireless TRX). Hat sich das Gerät eingeloggt wird der entsprechende Funkkanal angezeigt. Eine Pegelanzeige im Display informiert über die aktuelle Empfangsqualität. Wird der P7 zusätzlich über die DMX Anschlussbuchsen angeschlossen, so hat dieses Signal Priorität vor der Funkstrecke.

DMX MODE

Der P7 verfügt über 3 Betriebsmodi (siehe Kanalbelegung Seite 17). Über den Mode 1 lassen sich alle Parameter des P7 bedienen. Es werden jedoch alle Kanäle (außer Pan/Tilt) mit 8 Bit angesteuert. Durch die Wahlmöglichkeit Mode 2 - 16 Bit werden die Gobo-, Prismarotation und die CMY ebenfalls wie Pan/Tilt über 16 Bit angesteuert. Um DMX-Kanäle einzusparen lässt sich der P7 im Mode 3 auf 22 Kanäle reduzieren.

PAN / TILT

Unter RESOLUTION lässt sich die Bewegungsauflösung von 16 Bit auf 8 Bit umstellen. In der Werkseinstellung ist diese auf 16 Bit eingestellt. In der 8 Bit Auflösung lässt sich der P7 weniger exakt positionieren, je nach Lichtkonsole jedoch schneller bedienen. Die Menüpunkte PAN INVERS und TILT INVERS ermöglichen ein Invertieren der Bewegungsrichtung. Unter PAN/TILT SWAP lassen sich die Kanäle Pan und Tilt vertauschen.

CURVES

Die Dimmerkurve lässt sich jeweils von exponential (square) auf linear umstellen. Mit der Dimmerkurve „exponential“ (Werkseinstellung) bewirkt dies ein weiches Ein- und Ausblendverhalten des Dimmers.

SHORTEST DISTANCE

Dieser Menüpunkt spricht sowohl auf den Farbradkanal als auch auf die Goboradkanäle an. In der Werkseinstellung (ON) wechseln die Farben/Gobos über die kürzeste Distanz zueinander. Ein Umstellen auf OFF bewirkt, dass der Farb-/Gobowechsel nur über die durch die Räder vorgegebene Reihenfolge erfolgt.

CAMERA MODE

Um ein Flimmern bei TV Aufnahmen zu vermeiden, lässt sich der P7 an verschiedene Kamerasysteme von 50 Hertz (PAL, Secam) auf 60 Hertz (NTSC) anpassen. Der Flex Mode wird eingestellt falls abweichende Kamerasysteme benutzt werden. Ab Werk ist der P7 auf 60 Hertz eingestellt. Die Umstellung ist auch mit dem Lichtmischpult über den Steuerkanal möglich.

COOLING MODE

Im Menüpunkt COOLING MODE lässt sich die Lüftersteuerung des P7 einstellen. Die STANDARD-Einstellung sollte in den meisten Fällen gewählt werden. Mit der Umschaltung auf SILENT lassen sich die Lüftergeräusche auf ein Minimum reduzieren. Der Zeitraum für diese Einstellung sollte begrenzt sein und nur in ausreichend belüfteten Räumen benutzt werden. Bei Festinstallationen, sowie schlecht belüfteten Räumen sollte der HI POWER Mode eingestellt werden. Eine Gefahr für die Lebensdauer des Geräts besteht in keinem Modus, da der P7 über eine Temperatur-Sicherheitsabschaltung verfügt.

WLJB DMX HOLD

Hier lässt sich die Vorentscheidung treffen was bei Signalverlust im Wireless DMX Betrieb geschehen soll. Bei Wireless Hold bleibt der P7, wie im Wired Betrieb, bei seinem zuletzt empfangenen Schritt stehen. Bei Fade out dimmt das Gerät nach 5 Sekunden aus. Bei Signalempfang fährt der P7 zuerst auf seine neue Position und dimmt dann wieder ein.

5.6 STANDALONE Betrieb

Im Standalone-Betrieb können bis zu 20 Programmschritte im P7 gespeichert werden, die dann in einer Endlosschleife ablaufen können. Die Speicherung der Bilder kann dabei auf zwei Arten erfolgen. Entweder Sie programmieren die gewünschten DMX-Werte direkt am P7 und speichern diese ab, oder Sie stellen die DMX-Werte über ein angeschlossenes DMX-Pult ein und speichern diese anschließend im P7 ab.

Die Menüpunkte MODIFY, RUN und REMOTE können nur mit Hilfe einer bestimmten Tastenkombination aufgerufen werden. Dazu Drücken Sie „ENTER“, halten diese Taste gedrückt und drücken zusätzlich „ESC“. Entfernen Sie vordem Aktivieren dieser Menü-Punkte alle anderen Geräte in der DMX-Linie, die DMX senden, wie z.B. Pulte oder andere Scheinwerfer, die nicht als Slave-Geräte konfiguriert sind, da sonst gegebenenfalls Beschädigungen an den DMX-Treibern auftreten können.

Programmieren des Standalone-Programms am Scheinwerfer-Display:

Rufen Sie den Menüpunkt STANDALONE, EDIT auf. Im Menüpunkt STEP NR+/- wählen Sie den gewünschten Step aus und können diesen und seine Kanalparameter in den folgenden Menüpunkten verändern:

Im Menüpunkt MODIFY stellen Sie die gewünschte Lichtstimmung und Position ein und bestimmen mit FADE TIME (Einblendzeit) und NEXT TIME (Zeit des gesamten Schritts) die einzelnen Ablaufzeiten der Schritte.

Mit INSERT fügen Sie einen zusätzlichen Programmschritt ein. Die DMX-Werte des vorigen Schritts werden in den neuen Schritt kopiert.

Mit DELETE löschen Sie einen Schritt heraus. Das Display zeigt Ihnen dabei STEP NR: 1/X an. Mit den Auswahl-tasten gehen Sie dabei auf den gewünschten Schritt.

Mit RESET STEP setzen Sie einen Schritt auf seine Ursprungswerte (DMX 000) zurück. Das Display zeigt Ihnen dabei STEP NR: 1/X an. Mit den Auswahl-tasten suchen Sie sich Ihren Schritt aus. Mit CLEAR ALL setzen Sie die kompletten Standalone-Programmschritte zurück. Unter MODIFY finden Sie danach wieder STEP1/1. Im Menüpunkt STANDALONE, TIMEBASE haben Sie die Möglichkeit die Fade Time und Next Time von 1 Sekunde auf 1/10 Sekunde umzustellen.

Übernehmen der DMX Werte von einem externen Pult:

Um die DMX-Werte eines angeschlossenen Pultes zu übernehmen müssen Sie zuerst den Capture DMX Eingang freischalten. Hierzu gehen Sie zum Menüpunkt CAPT DMX. Das Display zeigt Ihnen jetzt CAPTURE DMX 01/01, mit der Übernahmetaste schalten Sie auf START CAPTURE. Nun reagiert der P7 auf die Signale des externen Pultes.

Start des Standalone-Programms:

Rufen Sie das STANDALONE-Menü auf und navigieren Sie bis zum Untermenü RUN. Bestätigen die Auswahl durch Drücken der Tastenkombination „ENTER“ (drücken, gedrückt halten) und gleichzeitig „ESC“. Das Display zeigt dann: S-ALONE: 01/XX und das Programm läuft in einer Endlosschleife ab.

Deaktivieren: Drücken Sie die Taste „ESC“, halten Sie diese gedrückt und drücken Sie dann zusätzlich „ENTER“. Das Menü springt eine Ebene zurück und RUN wird im Display angezeigt.

Betrieb über Master-Slave Funktion:

Verbinden Sie die P7 über DMX Leitungen und aktivieren Sie bei allen Slave-Geräten den Menüpunkt REMOTE. Navigieren Sie dazu im STANDALONE-Menü bis zum Untermenü REMOTE. Aktivieren Sie die Funktion REMOTE durch die Tastenkombination „ENTER“ drücken, gedrückt halten und zusätzlich „ESC“ drücken. Der Scheinwerfer befindet sich im Slave-Modus, wenn im Display der Status REMOTE INACTIVE oder REMOTE ACTIVE dargestellt wird.

REMOTE INACTIVE: Der P7 befindet sich im Slave-Modus empfängt aber kein DMX-Signal.

REMOTE ACTIVE: Der P7 befindet sich im Slave-Modus und empfängt ein DMX-Signal.

Das Master-Gerät wird über den Menüpunkt MODIFY programmiert und über RUN (durch die Tastenkombination „ENTER“ drücken, gedrückt halten und zusätzlich „ESC“ drücken) gestartet.

5.7 INFO

Hier werden Sie über den jeweiligen Software- und Firmwarestand informiert. Im Menüpunkt TOT OPERATE TIME werden die Gesamtstunden des P7 gespeichert. Diese Zeit kann nicht zurückgesetzt werden. Der P7 überprüft laufend über Temperatursensoren seine Betriebstemperatur. Über TEMP BASE kann die Betriebstemperatur des Fußes abgelesen werden, TEMP HEAD DRV zeigt die Temperatur im Kopf des Scheinwerfers und TEMP HEAD LED zeigt die Temperatur des LED-Moduls.

Es wird jeweils die aktuelle sowie die maximale Temperatur angezeigt. Die maximalen Temperaturen können einzeln gelöscht werden.

6. Kanalbelegung

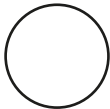









6.1 Betriebsarten

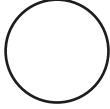






Der P7 verfügt über 3 unterschiedliche DMX-Modi. Der jeweilige Modus lässt sich im Menüpunkt PERSONALITY, DMX MODE einstellen. Der eingestellte Mode wird im Hauptmenü angezeigt.

	Mode 1(M1)	Mode 2 (M2)	Mode 3 (M3)
Kanal 1	Pan	Pan	Pan
Kanal 2	Pan fein	Pan fein	Pan fein
Kanal 3	Tilt	Tilt	Tilt
Kanal 4	Tilt fein	Tilt fein	Tilt fein
Kanal 5	Steuerkanal	Steuerkanal	Steuerkanal
Kanal 6	Shutter	Shutter	Shutter
Kanal 7	Dimmer	Dimmer	Dimmer
Kanal 8	Fokus	Fokus	Fokus
Kanal 9	Zoom	Zoom	Zoom
Kanal 10	Iris	Iris	Iris
Kanal 11	Gobo 1	Gobo 1	Gobo 1
Kanal 12	Gobo 2	Gobo 2	Gobo 2
Kanal 13	Gobo 2 Rotation	Gobo 2 Rotation	Gobo 2 Rotation
Kanal 14	Farbrad	Gobo 2 Rotation fein	Farbrad
Kanal 15	Cyan	Farbrad	Cyan
Kanal 16	Magenta	Cyan	Magenta
Kanal 17	Yellow	Cyan fein	Yellow
Kanal 18	Sparkle	Magenta	Sparkle
Kanal 19	Sparkle Geschwindigkeit	Magenta fein	Sparkle Geschwindigkeit
Kanal 20	Prisma	Yellow	Prisma
Kanal 21	Prisma Rotation	Yellow fein	Prisma Rotation
Kanal 22	Frost	Sparkle	Frost
Kanal 23	Makro	Sparkle Geschwindigkeit	Makro
Kanal 24	Pan/Tilt-Geschwindigkeit	Prisma	Blackout Move
Kanal 25	Effekt-Geschwindigkeit	Prisma Rotation	
Kanal 26	Blackout Move	Prisma Rotation fein	
Kanal 27		Frost	
Kanal 28		Makro	
Kanal 29		Pan/Tilt-Geschwindigkeit	
Kanal 30		Effekt-Geschwindigkeit	
Kanal 31		Blackout Move	

6.2 DMX-Kanalfunktionen

M1	M2	M3	Funktion	DMX
1	1	1	Pan (X) Bewegung 433,6°	000-255
2	2	2	Pan (X) fein (16 Bit)	000-255
3	3	3	Tilt (Y) Bewegung 280,0°	000-255
4	4	4	Tilt (Y) fein (16 Bit)	000-255
5	5	5	Steuerkanal Dimmer Fade out über Fader - langsam -> schnell (Mischpult-Reaktionszeit schnell) Dimmer Fade out über Fader - langsam -> schnell Dimmer Fade out über Fader - langsam -> schnell Dimmer Fade out über Fader - langsam -> schnell Dimmer Fade out über Fader - langsam -> schnell (Mischpult-Reaktionszeit langsam) Camera Mode, 50Hz (nach 2 Sekunden) Camera Mode, 60Hz (nach 2 Sekunden) Camera Mode, FLEX (nach 2 Sekunden) Sicherheit Reset (nach 2 Sekunden) Sicherheit	000-007 032-039 064-071 096-103 128-135 208-215 216-223 224-231 232-239 240-247 248-255
6	6	6	Shutter Shutter zu Shutter auf Shutter pulsierend öffnen >20Hz (schnell - langsam) Shutter auf Fade-Effekt mit Dimmer (langsam - schnell) Shutter auf Shutter zu Shutter pulsierend öffnen <20Hz (schnell - langsam) Shutter auf Shutter pulsierend schließen (schnell - langsam) Shutter zu Shutter fade, 0% (schnell - langsam) Shutter auf Shutter fade, 100% (schnell - langsam) Shutter zu Shutter Zufall 100% (schnell - langsam) Shutter auf Shutter Zufall 0% (schnell - langsam) Shutter zu Shutter Zufall fade 0% (schnell - langsam) Shutter auf Shutter Zufall fade 100% (schnell - langsam) Shutter auf	000-015 016-095 096-110 111-111 112-125 126-126 127-126 128-142 143-143 144-158 159-159 160-174 175-175 176-190 191-191 192-206 207-207 208-222 223-223 224-238 239-239 240-254 255-255
7	7	7	Dimmer 0 - 100%	000-255
8	8	8	Fokus 0-100%	000-255
9	9	9	Zoom 0 -100% (weit 48° - nah 8°)	000-255

10	10	10	Iris Iris offen - zu Iris zu Iris Shuttereffekt länger zu Iris auf Iris Shuttereffekt länger auf Iris zu Iris fade zu (schnell - langsam) Iris auf Iris fade auf (schnell - langsam) Iris zu Iris Zufall öffnend (schnell - langsam) Iris auf Iris Zufall schließend (schnell - langsam) Iris zu Iris Zufall fade auf (schnell - langsam) Iris auf Iris Zufall fade zu (schnell - langsam) Iris auf		000-126 127-127 128-142 143-143 144-158 159-159 160-174 175-175 176-190 191-191 192-206 207-207 208-222 223-223 224-238 239-239 240-254 255-255
11	11	11	Goborad 1 Gobo 0 Gobo 1 Gobo 2 Gobo 3 Gobo 4 Gobo 5 Gobo 6 Gobo 7 Gobo 8 Gobo 9	         	000-007 008-015 016-023 024-031 032-039 040-047 048-055 056-063 064-071 072-191

			Goboraddurchlauf rechts (schnell - langsam) Goboraddurchlauf links (langsam - schnell)	192-223 224-255	
12	12	12	Goborad 2 - rotierende Gobos Gobo 0 Gobo 1 Gobo 2 Gobo 3 Gobo 4 Gobo 5 Gobo 6	      	000-007 008-015 016-023 024-031 032-039 040-047 048-255
13	13	13	Gobopositionierung / -rotation 2 Gobopositionierung Goborotation rechts (schnell - langsam) Goborotation Stop Goborotation links (langsam - schnell)	000-191 192-222 223-224 225-255	
	14		Gobopositionierung / -rotation 2 fein (16 Bit)	000-255	
14	15	14	Farbrad Weiss Weiss / Rot Rot Rot / Gelb Gelb Gelb / Magenta Magenta Magenta / Grün Grün Grün / Orange Orange Orange / Dunkelblau Dunkelblau Dunkelblau / Türkis Türkis Türkis / Pink Pink Pink / CTO	000-001 002-003 004-005 006-007 008-009 010-011 012-013 014-015 016-017 018-019 020-021 022-023 024-025 026-027 028-029 030-031 032-033 034-035	

			CTO CTO / Weiss Farben linear: Weiss - Rot - Gelb - Magenta - Grün - Orange - Dunkelblau - Türkis - Pink - CTO - Weiss Farbraddurchlauf rechts (schnell - langsam) Farbraddurchlauf links (langsam - schnell)	036-037 038-039 064-191 192-223 224-255
15	16	15	Cyan (8 Bit) 0-100%	000-255
	17		Cyan fein (16 Bit) 0-100%	000-255
16	18	16	Magenta (8 Bit) 0-100%	000-255
	19		Magenta fein (16 Bit) 0-100%	000-255
17	20	17	Yellow (Gelb) (8 Bit) 0-100%	000-255
	21		Yellow (Gelb) fein (16 Bit) 0-100%	000-255
18	22	18	Sparkle - Glittereffekt Sparkle Effekt inaktiv Sparkle Effekt Intensität (minimum - maximum)	000-000 001-255
19	23	19	Sparkle Geschwindigkeit Sparkle Effekt gefadet (langsam -> schnell) Sparkle Effekt geschaltet (langsam -> schnell) Wiederholung der Fade- und Schaltblöcke	000-031 032-063 064-255
20	24	20	Prisma Prisma offen Prisma	000-007 008-255
21	25	21	Prismapositionierung / -rotation Prisma Positionierung (0°-540°) Prisma Rotation rechts (schnell -> langsam) Prisma Rotation stop Prisma Rotation links (langsam -> schnell)	000-191 192-222 223-224 225-255
	26		Prisma Rotation fein (16bit)	000-255
22	27	22	Frost / Blende für Logoprojektion Frost 0-100% Frost 100% Shuttereffekt länger Frost 100% (schnell - langsam) Frost 0% Shuttereffekt länger Frost 0% (schnell - langsam) Frost 100% Frost fade in (schnell - langsam) Frost 0% Frost fade out (schnell - langsam) Frost 100% Frost Zufall Frost 0% (schnell - langsam) Frost 0% Frost Zufall Frost 100% (schnell - langsam) Frost 100% Frost Zufall fade in (schnell - langsam) Frost 0%	000-126 127-127 128-142 143-143 144-158 159-159 160-174 175-175 176-190 191-191 192-206 207-207 208-222 223-223 224-238 239-239

			Frost Zufall fade out (schnell - langsam) Blende für Logoprojektion	240-254 255-255
23	28	23	Makro Makro inaktiv Makro 001 - Makro 255	000-000 001-255
24	29		Pan/Tilt Geschwindigkeit Bewegung in Echtzeit Bewegung zeitverzögert (schnell - langsam)	000-003 004-255
25	30		Effektgeschwindigkeit Effekte in Echtzeit Effekte zeitverzögert (schnell - langsam)	000-003 004-255
26	31	24	Blackout Move Nicht belegt Blackout bei Pan/Tilt Blackout bei Gobo, Farbe, Prisma, CMY, Iris, Frost Blackout bei Gobo, Farbe, Prisma, CMY, Iris, Frost, Zoom, Fokus Blackout bei Gobo, Farbe, Prisma, CMY, Iris, Frost, Pan/Tilt Blackout bei Gobo, Farbe, Prisma, CMY, Iris, Frost, Zoom, Fokus, Pan/Tilt	000-095 096-127 128-159 160-191 192-223 224-255

6.3 Steuerkanal

Um das Ansprechverhalten des P7 beim Ausdimmen über Fader an Lichtsteuerungen verschiedenster Hersteller anzupassen kann dies über diesen Kanal eingestellt werden. Hierbei ist DMX 000 für langsames Ausdimmen und DMX 007 für schnelleres Ausdimmen einzustellen. Dieser Bereich wird 5x wiederholt und somit wird der P7 an die Reaktionszeit/Geschwindigkeit der Lichtsteuerungen angepasst (DMX 000-007 für „schnelle“ Lichtsteuerungen und DMX 128-135 für „langsame“ Lichtsteuerungen).

Ebenfalls kann über diesen Kanal die Wiederholfrequenz (50/60/600Hz) der LED-Engine eingestellt werden.

DMX 208-215 Camera Mode, 50Hz (nach 2 Sekunden)

DMX 216-223 Camera Mode, 60Hz (nach 2 Sekunden)

DMX 224-231 Camera Mode, FLEX 600Hz (nach 2 Sekunden)

Ein Reset des Scheinwerfers kann ebenso ausgelöst werden.

DMX 240-247 Reset (nach 2 Sekunden).

Nach den Befehlen Camera Mode und Reset muss dieser Kanal wieder auf seinen Ursprungswert (z.B. DMX 255) zurück gesetzt werden. Siehe Kanalbelegung auf Seite 18.

6.4 Sparkle Effekt, Sparklegeschwindigkeit

Über diesen Kanal können in Verbindung mit dem Fokus Zittereffekte erzeugt werden. Je nach Intensität wird die Abbildung mehr oder weniger zum zittern angeregt. Dieser Effekt kann sowohl gedimmt wie geschaltet wirken.

7. Service

7.1 Servicemenü

RESET FIXTURE

Auf den Befehl „Reset“ führt der P7 eine Initialisierung auf seine Startwerte aus. Es ist der gleiche Vorgang wie nach dem Einschalten des P7. Sollte eine Fehlermeldung im Display erscheinen könnte dies eine erste Maßnahme sein, diese zu beheben.

ERROR LIST

Der P7 speichert alle auftretenden Fehler intern ab. Eine Fehlermeldung kann eine harmlose Ursache haben. Bei öfters auftretenden Fehlermeldungen sollten Sie unseren Stützpunkthändler kontaktieren. Alle Fehlermeldungen werden mit der jeweiligen Häufigkeit angezeigt und können gelöscht werden.

FUNCTION TEST

Diese Funktion erlaubt Ihnen alle Funktionen des P7 zu testen ohne den Betrieb über ein Lichtmischpult. Die Pan/Tilt Rückstellung ist dabei deaktiviert.

DMX TEST

Über diesen Menüpunkt lässt sich der DMX-Eingang testen. Wählen Sie über die Funktionstasten den zu testenden DMX Kanal aus. Das Display zeigt den ankommenden Wert an, gleichzeitig reagiert der P7 entsprechend.

INIT PAN TILT

Der P7 wird ab Werk in der Pan/Tilt Position kalibriert. Verliert er diese Kalibrierung, d.h. schlägt er gegen den Anschlag oder findet seine Position nicht mehr, so kann er über diese Funktion neu initialisiert werden. Dieser Vorgang dauert ungefähr 3-4 Minuten und endet mit einem Reset des Scheinwerfers.

DISPLAY CONTRAST

Bei starker Erwärmung kann sich der Kontrast des LCD Displays verändern. In diesem Menüpunkt lässt sich der Kontrast nachstellen.

FINE ADJUST

Goborad 2 & Farbrad:

Sollte bei einer Reparatur das Goborad 2 bzw. das Farbrad demontiert werden müssen, so können die Räder nach erneuter Montage wieder kalibriert werden.

Zoom- & Fokus:

Zoom und Fokus werden ab Werk kalibriert. Verliert er diese Kalibrierung oder müssen Reparatur bedingt Teile gewechselt werden, so können Zoom und Fokus nach der Reparatur wieder neu eingestellt werden. Für Details kontaktieren Sie bitte Ihren Händler bzw. den JB-Lighting Service.

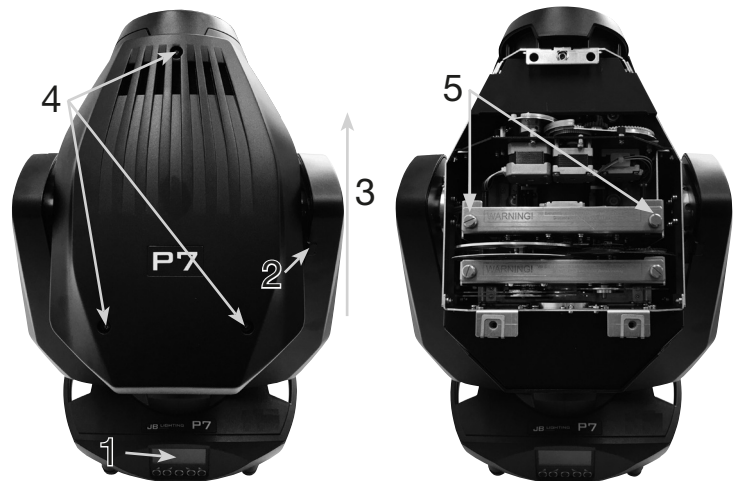
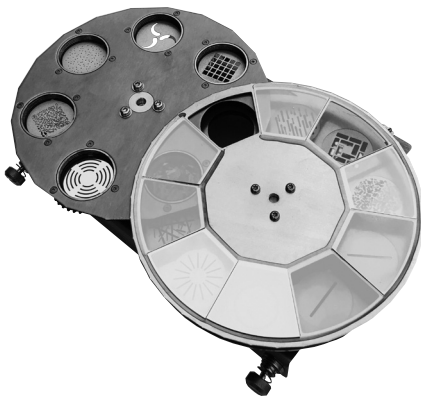
RECEIVESOFT

Über diesen Bereich kann die Software des P7 eingespielt werden (siehe 7.5 Software Update auf Seite 25).

7.2 Gobos wechseln

Um das Gerät zu öffnen stellen Sie den Scheinwerfer so wie im Bild gezeigt vor sich auf eine feste Unterlage, das Display (1) zeigt zu Ihnen, die Tiltverriegelung (2) ist auf der rechten Seite und der Scheinwerferkopf schaut weg von Ihnen (3). Um den Deckel abzuheben öffnen Sie die drei Schrauben (4) mit einer halben Umdrehung heben den Deckel ab und hängen das Sicherheitsseil aus.

Jetzt öffnen Sie die beiden Rändelschrauben (5) schieben den Fokusschlitten in Richtung Objektiv und entnehmen den Goboeinschub. Folgendes Bild zeigt den Goboeinschub des P7.



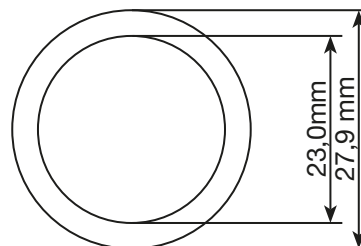
Die Gobos sind mit einer Feder in die Gobohalterung gespannt. Zum Wechseln entfernen Sie zuerst mit einem spitzen Gegenstand den Spannung und anschließend entnehmen Sie das Gobo aus der Halterung. Anschließend setzen Sie das neue Gobo in die Halterung und fixieren das Gobo wieder mit dem Spannung. Beim Einsetzen von Metallgobos darauf achten, dass die schwarz lackierte Seite in Richtung Objektiv zeigt, beim Einsetzen von Glasgobos darauf achten, dass die beschichtete Seite ebenfalls in Richtung Objektiv zeigt. Gobos die sich nicht verdrehen dürfen z.B. Logos empfehlen wir diese zusätzlich mit einem Tropfen Silikon gegen Verdrehen zu sichern.

7.3 Gobogröße

Wenn Sie eigene Gobos herstellen lassen wollen beachten sie bitte folgende Maße:

Nutzdurchmesser: 23,00 mm

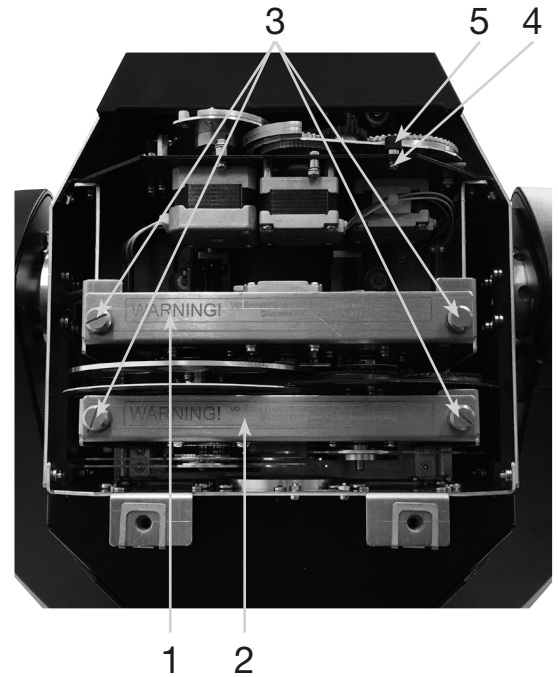
Außendurchmesser: 27,90 mm (+0/-0,2mm)



7.4 Gerät reinigen

Sie sollten in regelmäßigen Abständen die Funktion der Lüfter im Kopf und Fuß überprüfen. Vor allem sollten Sie darauf achten, dass die Lufteinlässe sowie das Innere des P7 frei von Flusen und Staub sind.

Hierzu öffnen Sie die Kopfabdeckung (3x Kreuzschlitzschraube mit Bajonettverschluss) und die Bodenplatte am Fuß. Sie können den P7 mit einem Pinsel und einem Staubsauger säubern. Zusätzlich können Sie den Goboeinschub (1) und den CMY-Einschub (2) herausnehmen indem Sie die Rändelschrauben (3) lösen und den Fokusschlitten in Richtung Objektiv schieben. Anschließend können Sie die Farbfilter, Glasgobos und die CMY-Scheiben mit einem weichen Tuch und etwas Fensterputzmittel reinigen. Um die Frostklappe zu reinigen können Sie diese nach oben schwenken. Um das Prisma reinigen zu können müssen Sie mit einem Torx-Schraubendreher (Größe T10) die Schraube (4) lösen, den Abstandsbolzen (5) entfernen und das Prisma zur Reinigung nach oben schwenken. Achten Sie darauf, dass Sie beim Reinigen keine Teile verbiegen oder beschädigen. Nach abgeschlossener Reinigung schwenken Sie die Frost- und Prismaklappe wieder ein und fixieren den Abstandsbolzen (5) wieder mit der Schraube (4). Ebenso setzen Sie die beiden Einschübe wieder ins Gerät ein.



7.5 Software Update

Der P7 lässt sich über einen PC/Notebook mit Hilfe eines Upgrade-Dongles (USB/DMX-Converter) über den 5 poligen DMX Eingang updaten. Den Upgrade Dongle mit der dazugehörigen Software erhalten Sie bei unseren Stützpunkt-Händlern.

7.6 Prüfen von elektrischen Betriebsmitteln

Nach DGUV Vorschrift 3 / Vorschrift 4 müssen Elektrische Anlagen und Betriebsmittel einer regelmäßigen Überprüfung unterzogen werden. Als Messpunkt zur Isolations- und Fehlerstrommessung kann hierfür die Befestigungsschraube der DMX 5-pol Buchse verwendet werden. Die Schraube ist über eine Kontaktscheibe mit allen Blechteilen verbunden.



8. Spezifikationen

Maße und Gewicht

Länge	264 mm
Breite	380 mm
Höhe	580 mm
Gewicht netto	17 kg

Elektronik

Netzanschluss	100-240 V AC, 50-60Hz
Maximale Leistungsaufnahme	380 VA
Leistungsaufnahme im Standby	90 VA

Temperatur

Maximale Umgebungstemperatur	45 °C
Minimale Umgebungstemperatur	5 °C

Optik, Photometrische Daten

Lichtquelle	Weißlicht LED-Modul 270W
Lichtstärke	11020 Lumen @ 20°

Effekte

Pan	433,6°
Tilt	280,0°
Zoom	8°- 48°

Konstruktion

Farbe	schwarz
Gehäuse	PC ABS
Schutzklasse	IP 20
Einschubtechnik	ja

Installation

Aufstellungsort	Innenraum
Aufnahme	2x Omega Bügel
Position	jede
Mindestabstand zu brennbaren Gegenständen	0,5 m

Anschlüsse

Netzeingang	Neutrik PowerCon NAC3MPA (blau)
Netzdurchgang	Neutrik PowerCon NAC3MPB (grau)
DMX in / out USITT DMX512	5-pin, 3-pin in/out XLR

9. Konformitätserklärung



Konformitätserklärung

im Sinne der Richtlinie: 2014/35/EU Niederspannungsrichtlinie,
(Richtlinie 2014/35/EU des Europäischen Parlaments und des Rates vom 26.02.2014 zur Angleichung der
Rechtsvorschriften der Mitgliedstaaten betreffend elektrische Betriebsmittel zur
Verwendung innerhalb bestimmter Spannungsgrenzen)

im Sinne der Richtlinie: 2014/30/EU Elektromagnetische Verträglichkeit
(Richtlinie 2014/30/EU des Europäischen Parlaments und des Rates vom 26.02.2014 zur Angleichung der
Rechtsvorschriften der Mitgliedstaaten über die elektromagnetische Verträglichkeit)

Der Hersteller, **JB-Lighting Lichtenlagentechnik GmbH**
Sallersteigweg 15
89134 Blaustein-Wipplingen

erklärt, dass das Produkt: **Varyscan P7**

den wesentlichen Schutzanforderungen der Richtlinien entspricht. Es wurden folgende Normen zur Konformitätsbewertung herangezogen:

Aussendung - Anforderungen gemäß EN 55022:2010

Leitungsgeführte Störaussendung
EN 55022:2010
Abstrahlungen
EN 55022:2010
Oberschwingungsströme
EN 61000-3-2:2015
Flicker
EN 61000-3-3:2013

Einrichtungen der Informationstechnik, Funkstöreigenschaften - Grenzwerte und Messverfahren

Einrichtungen der Informationstechnik, Funkstöreigenschaften -
Grenzwerte und Messverfahren
Einrichtungen der Informationstechnik, Funkstöreigenschaften -
Grenzwerte und Messverfahren
Elektromagnetische Verträglichkeit
Teil 3-2: Grenzwerte, Prüfung von Oberschwingungsströmen
(für Geräte mit einem Eingangsstrom < 16A pro Phase)
Elektromagnetische Verträglichkeit (EMV)
Teil 3-3: Grenzwerte, Begrenzung von Spannungsänderungen,
Spannungsschwankungen und Flicker in Niederspannungsnetzen
(für Geräte mit einem Eingangsstrom < 16A pro Phase)

Störfestigkeit - Anforderungen gemäß EN 61000-6-2:2005

EN 61000-4-2:2009
EN 61000-4-3:2006 +A1:2008 +A2:2010
EN 61000-4-4:2012

EN 61000-4-5:2006
EN 61000-4-6:2014

EN 61000-4-8:2010

EN 61000-4-11:2004

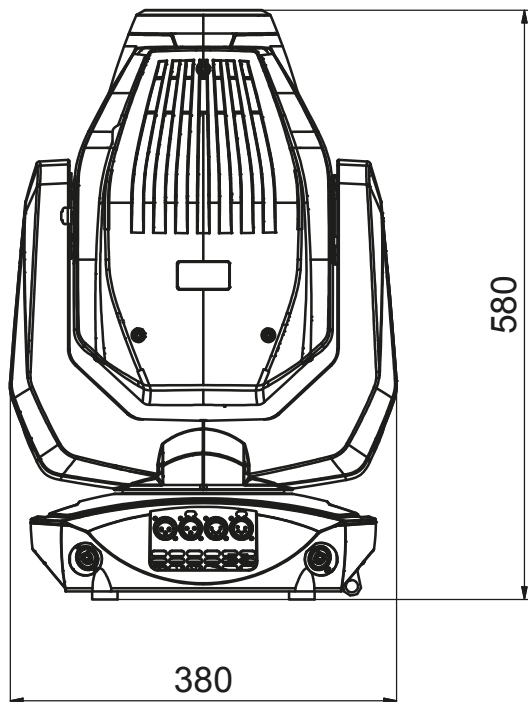
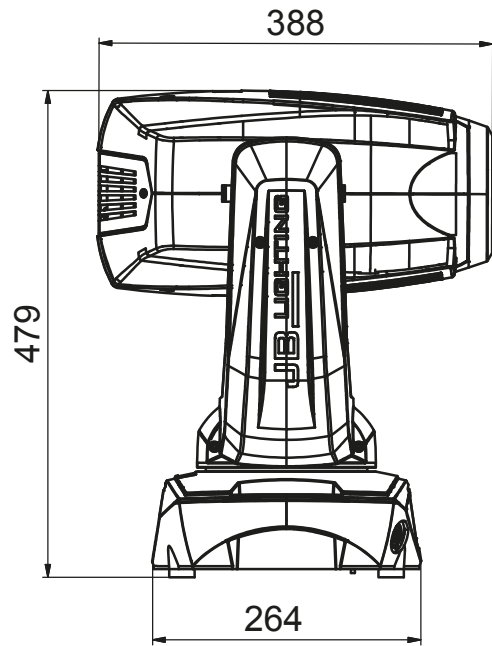
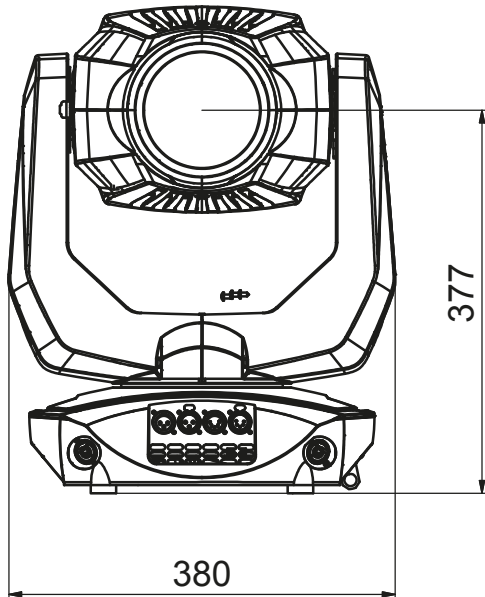
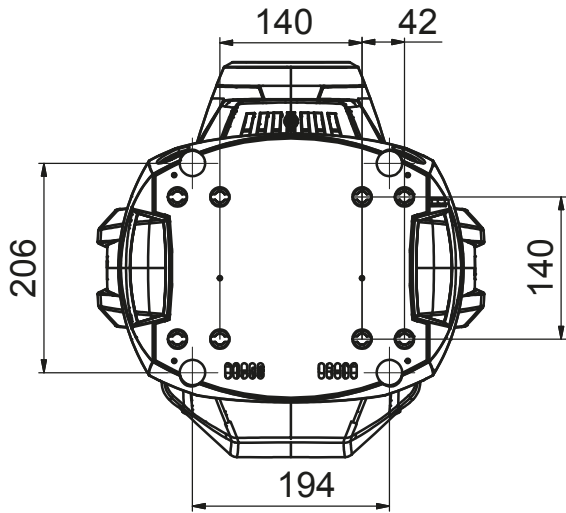
Elektromagnetische Verträglichkeit (EMV) - Teil 6-2: Fachgrundnorm – Störfestigkeit Industriebereich

Teil 4-2: Störfestigkeit gegen Entladung statischer Elektrizität
Teil 4-3: Störfestigkeit gegen hochfrequente elektromagnetische Felder
Teil 4-4: Störfestigkeit gegen schnelle transiente elektrische
Störgrößen (Burst)
Teil 4-5: Störspannungen gegen Stoßspannungen (Surge)
Teil 4-6: Störfestigkeit gegen leitungsgeführte Störgrößen,
induziert durch HF
Teil 4-8: Störfestigkeit gegen Magnetfelder mit energietechnischen
Frequenzen
Teil 4-11: Störfestigkeit gegen Spannungseinbrüche, Kurzzeit-
unterbrechungen und Spannungsschwankungen

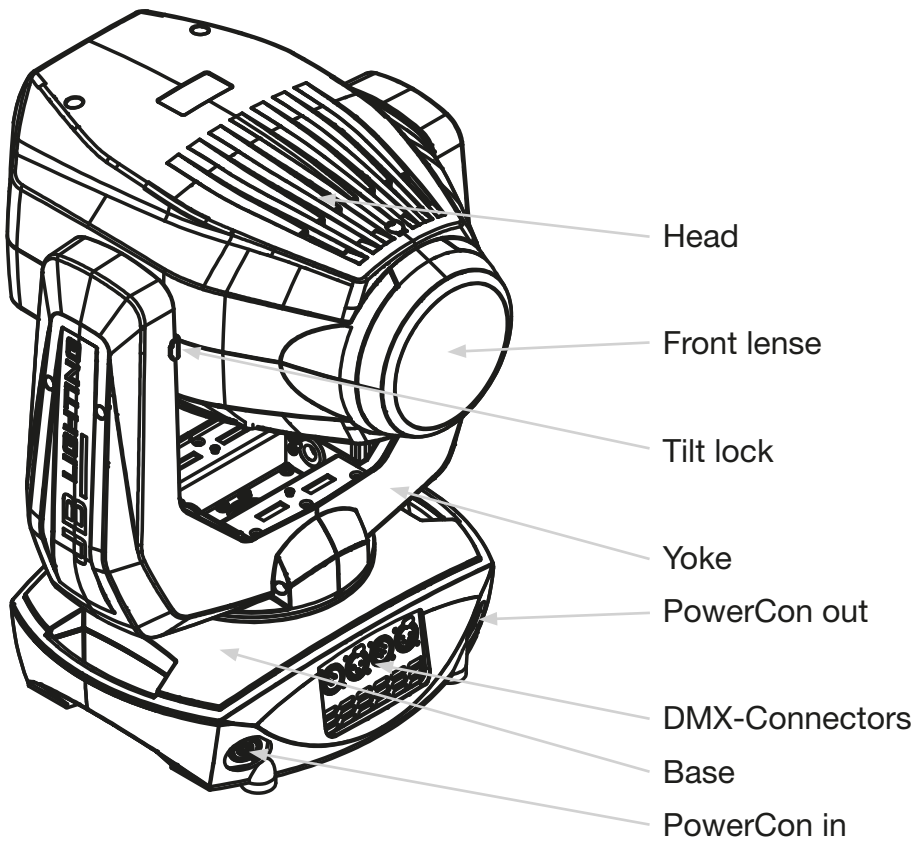
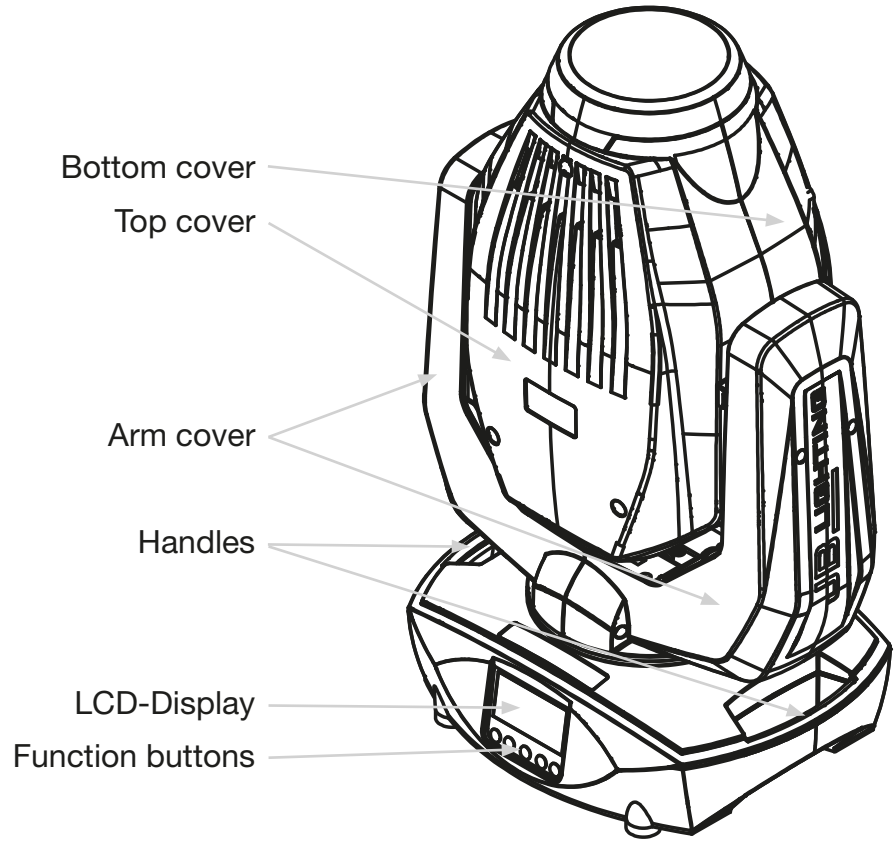
Blaustein, den 23.03.2016

Jürgen Braungardt
Geschäftsführer

1. Dimensions



2. Product overview



3. Introduction



WARNING: For your own safety, please read this manual carefully before you initial start-up.

This device has left our company in perfect condition. In order to maintain this condition and to ensure a safe operation, it is absolutely necessary for the user to follow the safety instructions and warning notes written in this manual.

The manufacturer will not accept liability for any resulting damages caused by the non-observance of this manual or any unauthorized modification to the device.

Please consider that damages caused by manual modifications to the device are not subject to warranty.



WARNING: This device is for professional use only! Protection rating IP 20 - only for indoor use!

WARNING: JB-Lighting Lichtenlagentechnik GmbH does not authorize or warrant its products for use in life support systems. Life support systems are equipment intended to support or sustain life, and whose failure to perform, when properly used in accordance with instructions provided, can be reasonably expected to result in personal injury or death.

This product conforms to the European Community Directives:

- Low Voltage 2014/35/EU
- Electromagnetic Compatibility 2014/30/EU

3.1 Safety instruction



WARNING: Disconnect the fixture from mains before you remove any cover of the fixture. With a high voltage you can suffer a dangerous electric shock when touching alive wires and electrical parts under covers!

Make sure that the available voltage is not higher than listed on the rear panel of the fixture. This fixture should be operated only from the type of power source indicated on the marking label. If you are not sure of the type of power supplied, consult your authorized distributor or local power company.

Always disconnect the fixture from AC power before cleaning, removing or installing the fuse, or any part.

The power plug has to be accessible after installing the fixture. Do not overload wall outlets and extension cords as this can result in fire or electric shock. Do not allow anything to rest on the power cord. Do not locate this fixture where the cord may be damaged by persons walking on it.

Make sure that the power cord is never crimped or damaged by sharp edges. Check the fixture and the power cord from time to time.

Refer servicing to qualified technician!



WARNING: This fixture falls under protection class I. Therefore this fixture has to be connected to a mains socket outlet with a protective earthing connection.

Do not connect this fixture to a dimmer pack.

During the initial start-up some smoke or smell may arise. This is a normal process and does not necessarily mean that the device is defective.

Do not touch the device's housing bare hands during its operation (housing becomes hot)!

For replacement use a fuse of same type and rating only. It's a SMD 3A fuse soldered on the head board. Refer servicing to qualified technician!



CAUTION: EYE DAMAGE! Do not look into the light source for an extended period of time. This may be harmful to the eyes. Warning: potentially hazardous radiation - risk group 2 according to DIN EN 62471

If the fixture has been exposed to drastic temperature fluctuation (e.g. after transportation), do not switch it on immediately. The arising condensation water might damage your device. Leave the device switched off until it has reached room temperature.

If the P7 is operated below 0° the gobo / prism changing and the gobo / prism rotation is reduced in speed. This is a protective mechanism of the P7 because at low temperatures, the lubricant is relatively tough in the rotation effects and thus can cause a “swallow” of the effect. From 1° internal temperature of the headlight is running normally! This temperature is reached quickly after a short operation time!

Do not shake the fixture. Avoid brute force when installing or operating the fixture.

This fixture was designed for indoor use only, do not expose this unit to rain or use near water.

When choosing the installation spot, please make sure that the fixture is not exposed to extreme heat, moisture or dust.

Air vents and slots in the fixture's head and base are provided for ventilation, to ensure reliable operation of the device and to protect it from overheating.

Do not block the front objective lens with any object when the fixture is under operation.

The openings should never be covered with cloth or other materials, and never must be blocked.

The fixture becomes very hot during operation. Allow the fixture to cool approximately 20 minutes prior to manipulate with it.

This fixture should not be placed in a built-in installation unless proper ventilation is provided.

Only operate the fixture after having checked that the housing is firmly closed and all screws are tightly fastened.

Always use a secondary safety cable when mounting this fixture.

Make sure that the area below the installation place is blocked when rigging, disassembling or servicing the fixture.



WARNING: The minimum distance between light output and the illuminated surface must be more than 2,0 meters.

The maximum ambient temperature 45°C must never be exceeded.



WARNING: The lens has to be replaced when it is obviously damaged, so that its function is impaired, e. g. due to cracks or deep scratches!

Operate the device only after having familiarized with its functions. Do not permit operation by persons not qualified for operating the device. Most damages are the result of unprofessional operation!



WARNING: The lamp has to be replaced when it is damaged or deformed due to the heat!

Please use the original packaging or special designed flight cases if the device is to be transported.



WARNING: To avoid damage of the internal parts of the fixture head, never let the sunlight lights directly to the front lens, even when the fixture is not working!

3.2 Unpacking

This package contains the P7, two omega brackets with 1/4 turn fasteners, as well as a power cable with PowerCon connector (no cable in US model, only PowerCon connector). This manual is included 1 time per shipment. Open the top of the box and remove the inlay. Remove the unit from the box. For any damage occurring during transport, report to the transport company immediately.

4. Installation

4.1 Installing a plug on the power cord



WARNING: To ensure proper installation of the plug consult a qualified technician!

The P7 is supplied with a power cable with a Neutrik PowerCon connector. Install a 3-prong grounding type plug that fits your supply. US model comes only with PowerCon connector. Connected load: voltage 100-240 V, frequency 50 - 60 Hz


Connection in Germany / Europe:

Color	Function	Symbol
brown	live	„L“
blue	neutral	„N“
green/yellow	ground	„PE“

Connection outside Europe:

The P7 may only be connected to mains supply systems according to this table:

	mains		P7
2 conductor 1 phase	L N		L N PE
3 conductor 1 phase	L N L		L PE N
4 conductor 3 phases	L ₁ L ₂ L ₃ N		L N PE




WARNING: P7 only can be used in Canadian mains supply system with 2 conductor, 1 phase with maximum 120V!

4.2 Connection to mains

Connected load: Voltage 100-240 Volts, frequency 50 - 60 Hz, power max. 380 VA.


Connect the fixture to a proper installed grounded system only. If any doubts on the electrical installations occur, consult a qualified electrician. In case of damages occurring due to a not proper installed electrical system, warranty claims will be invalidated. Don't use fixtures when top cover is not fixed properly. Contact with electronic parts can result in risk for life. **(Electrical shock 100-240 V)**

Connect fixture only after assuring that the electrical installation fits your demands. If any doubts occur consult a qualified technician!



WARNING: P7 might light up immediately if standalone mode is active or DMX signal is connected!

4.3 Relaying power to other fixtures



WARNING: To ensure proper installation of the plug consult a qualified technician!

Power can be relayed to another device via the grey PowerCon throughput socket that accepts a grey PowerCon NAC3FCB cable connector. Note that blue input and grey throughput connectors have different design: one type cannot be connected to the other. The value of P7 in chain depends on the local power network. Never use more than nine (if you have 230V/16A) in one line. Power throughput cable must be rated 20A minimum, have three conductors 1,5mm² minimum conductor size and a outer cable diameter of 5-15mm. Use only original PowerCon plug from Neutrik. See installation manual from manufacturer (www.neutrik.com).

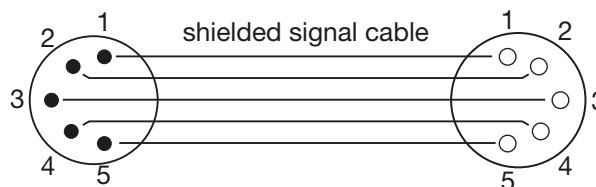
Color	Function	Symbol
brown	live	„L“
blue	neutral	„N“
green/yellow	ground	„PE“

4.4 DMX wiring

Use a shielded twisted-pair cable with two pairs to connect the serial link. Connect all pins if you want to upgrade the software in cross load. If a microphone cable (or any other cable with only one pair) is used the software can not be updated via DMX line because pin 4 and 5 are not connected.

Pin assignment:

- Pin 1 = shield
- Pin 2 = data -
- Pin 3 = data +
- Pin 4 = data out -
- Pin 5 = data out +



The P7 has 3pin and 5pin XLR connectors for DMX-In and DMX-out. Do not connect more than one data input and one data output on a fixture.

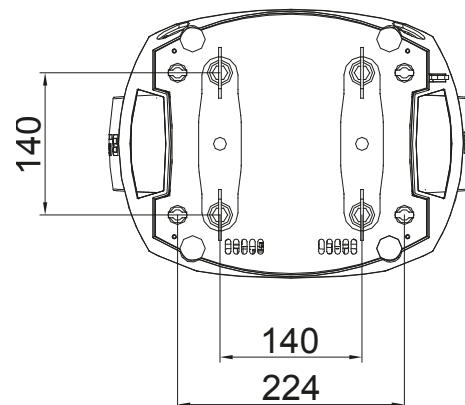
Connect the DMX-out of the control desk to the first P7 in line (lighting control desk DMX-Out -> P7 DMX-In). Connect the second P7 to the first in line, and so on (P7 no. 2 DMX-In -> P7 no. 1 DMX-Out). All 3-pin and 5-pin connectors are wired parallel. Do not use this fixture as a DMX splitter! The DMX-Out of the last unit in line is not occupied unless problems occur. Then use a termination plug with the last P7 in line. (XLR-connector with a 120 Ohm resistor soldered between pin 2 and pin 3). Problems might occur when the line is overloaded, e.g.

4.5 Rigging the fixture



WARNING: Keep fixtures at least 0,5 meter away from high inflammable material!

The P7 can either be placed on the floor or hang on a trussing system in any position. When placing the unit on the floor make sure that it stands on rigid ground, because the air inlets in the base must not be covered with anything! To mount the unit on a trussing system use two of the original JB-Lighting omega brackets with original Camloc-connectors. The Camlocs must snap in to be locked properly. Ensure that the structure (truss) to which you are attaching the fixture is secure. If you install the fixture to a truss always attach a safety cable, that can hold at least 10 times the weight of the fixture.



5. Control panel

The P7 is equipped with a backlit graphic display, which can be rotated through 180 degree if the unit is installed upside down.

Rotating the display



Use the centred button to change the orientation of the display. To adjust the personal setting of the P7 use keys located on the control panel. Functions see menu on page 36.

Features and operating of the LCD-Display

The main menu also informs about the DMX-mode. If wireless DMX is used, the field intensity from the sender will be displayed. Press „ENTER“ to enter a menu, select a function or apply a selection. Press keys „DOWN“ and „UP“ to scroll within a menu or set values. To escape a function press key „ESC“.

A few functions can be entered or recalled by means of a combination of two keys. For example FINE ADJUST in the SERVICE area and MODIFY, RUN and REMOTE in the STANDALONE. To enter these functions press „ENTER“, keep it down and press „ESC“ in addition. To leave the menu press the combination in the reverse order. Press „ESC“ (keep it down) and press „ENTER“ in addition.

The main menu can be locked to avoid an accidental change of the configuration. To lock press „ENTER“ and keep it down and press „ESC“ in addition. To unlock press „ESC“ (keep it down) and press „ENTER“ in addition.

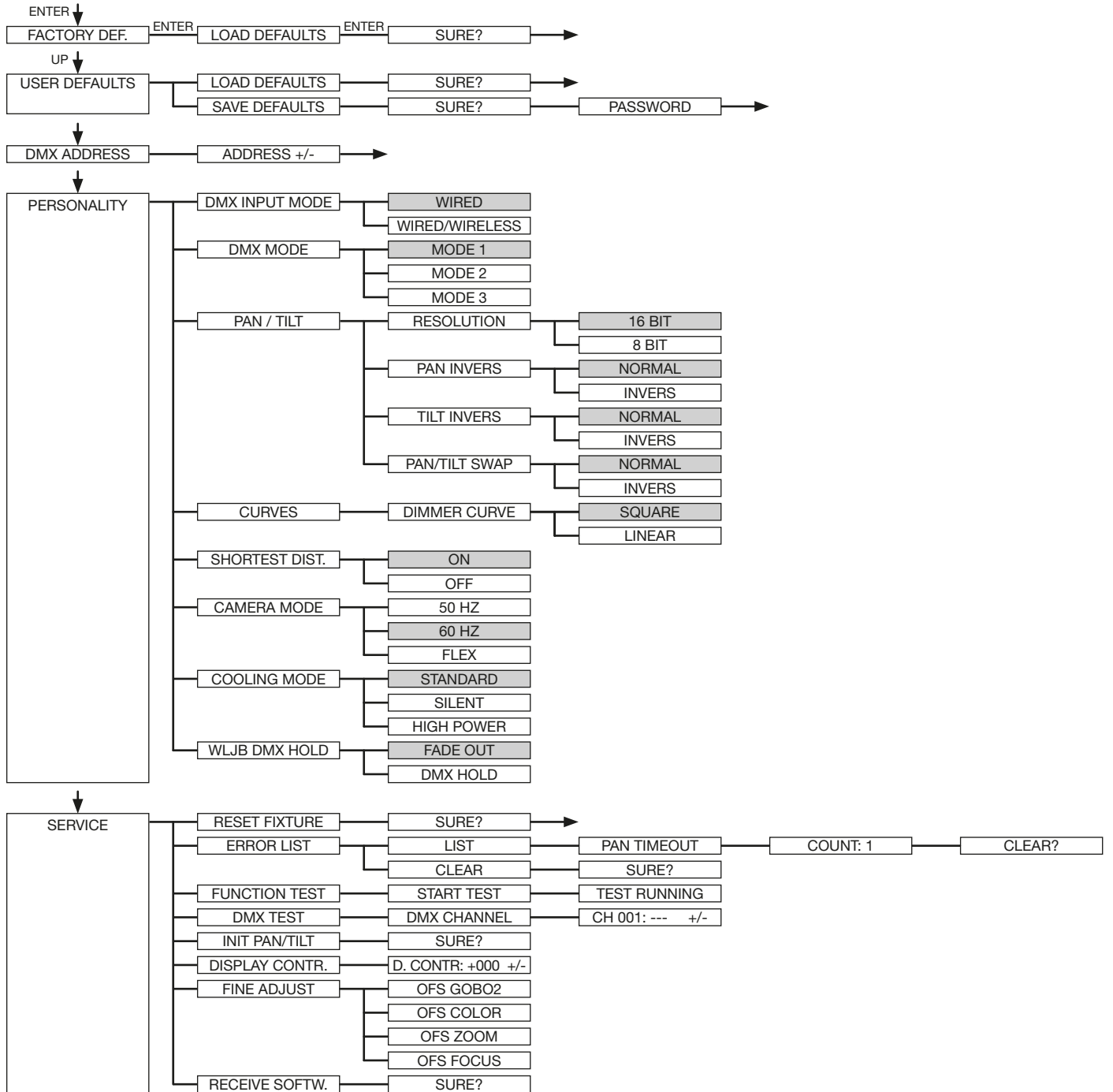
Special functions are assigned to the display lighting:

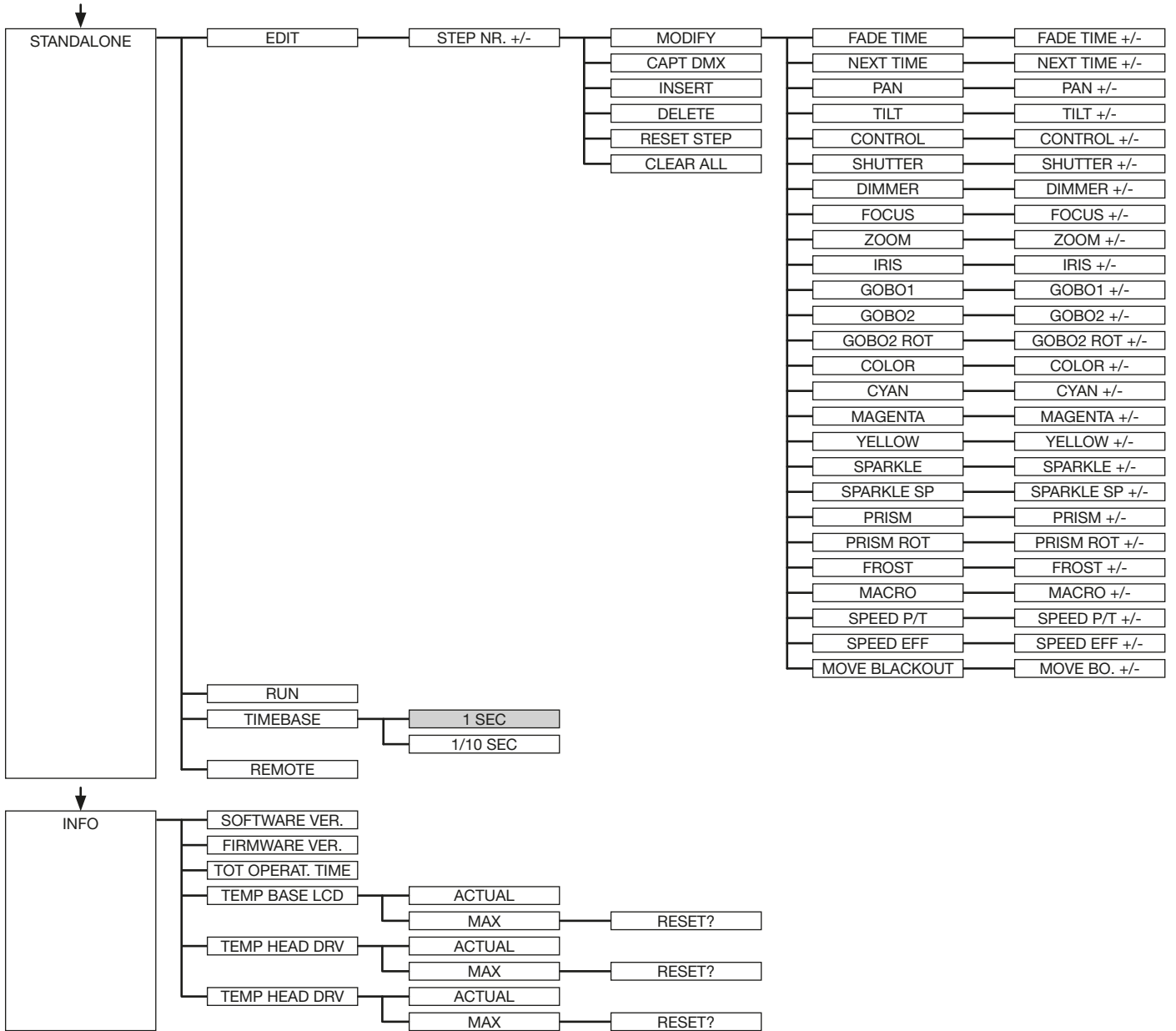
The display is not illuminated during reset. Slow flashing of the display illumination means no DMX signal is connected. Fast flashing of the display illumination showing JB-Lighting means a failure was reported and stored in the ERROR LIST (To clear - see menu navigation on next page). Fast flashing of the display illumination showing an error message means an current failure is reported, e. g. *PAN TIMEOUT - please contact your dealer or our service department. If the P7 receives a DMX-signal the display illumination dims out after 30 seconds in order not to irritate during standard operation.

DMX addressing

The P7 can be addressed in the main menu. For addressing in a flightcase, the reset can be aborted by pressing the right base button during powering the fixture.

5.1 Menu navigation





5.2 FACTORY DEFAULTS

To set back the P7 to factory defaults choose in the menu FACTORY DEFAULT -> LOAD DEFAULTS. After confirming SURE? with „ENTER“, the personal settings of the P7 will be set back to factory defaults.

5.3 USER DEFAULTS

If personal settings are done in the PERSONALITY menu, the user can save and reload it in the USER DEFAULTS menu. To make sure that the personal settings are not changed quickly on a stage, the save progress is locked with the password „JB-LIGHTING“.

5.4 DMX ADDRESS

Change the DMX address directly by pressing the keys „UP“ and „DOWN“. Confirm and store it by pressing key „ENTER“. The DMX address can also be changed in the menu DMX ADDRESS.

5.5 PERSONALITY

DMX INPUT MODE

The P7 provides an embedded radio-DMX receiver. The receiver works with the JB-Lighting Wireless TRX transmitter. To enable the P7 to receive radio-DMX change the menu from WIRED (factory default) to WIRED/WIRELESS. The fixture needs to be logged in to the Wireless TRX transmitter. To log-in press the „Start“ button (see also manual Wireless TRX). The radio channel is displayed when the P7 is logged. The main display will show the intensity of the incoming signal. If the P7 is connected either via DMX cable and radio-DMX, the cable signal has priority.

DMX MODE

The P7 offers 3 different operating modes (see DMX protocol on page 41). Mode 1 is an 8 bit mode (8 bit for all features; PAN/TILT is always 16bit), in this mode you can control all features of your P7 using less channels. For using relevant channels in 16bit use the mode 2. This mode is for smoother operation with the P7. The mode 3 is a compressed mode to reduce the channels to a minimum.

PAN / TILT

RESOLUTION sets pan and tilt to 8 bit or 16 bit control resolution. The default setting is 16 bit. If this fine resolution is not required, you can set to 8 bit for quicker operation of pan/tilt values. The PAN INVERS and TILT INVERS commands invert the direction of pan and tilt. The PAN/TILT SWAP command sets pan commands to tilt and vice versa.

CURVES

The curve can be adjusted for the dimmer channel. There is a square-law curve for finer control at low intensity and coarser control at high intensity and a linear-law curve available.

SHORTEST DISTANCE

This setting is for the color wheel and for the gobo wheels. Switched to ON (default) it always take the shortest route from one color/gobo to another. Switched to OFF it routes only from the first color/gobo to the last color/gobo and backwards.

CAMERA MODE

For flicker free recording in TV-studios the P7 offers three different modes from 50 Hertz (PAL, Secam) to 60 Hertz (NTSC). Flex mode is designed, if cameras have a refresh frequency that makes the 50 or 60Hz settings ineffective. Factory default is 60Hz. Access the menu PERSONALITY -> CAMERA MODE and choose the required frequency. To confirm press „ENTER“. This can be also controlled with the control channel (channel 5) via lighting desk, see on page 42.

COOLING MODE

The P7 offers three different modes for fan operation. The default setting STANDARD will suit most applications. Switch to SILENT to reduce the speed of the fans to a minimum. This mode is to be used only in well ventilated rooms with low ambient temperature, with reduced light output or if the fixture is only required occasionally. The HI POWER mode is designed to be used in areas with higher air temperature or for fixed installations. The fans start to run faster with more airflow which produces more noise.

There is in no mode danger for the lifetime of the P7. If the temperature rise to much the fixture switches off automatically.

WLJB DMX HOLD

The behaviour of the P7 in case the Wireless DMX connection is interrupted can be set to:

1. DMX Hold - P7 freezes on the last received DMX value.
2. Fade out - P7 fades out after 5 seconds.

On return of the DMX signal the P7 first turn to its new position and fades in.

5.6 STANDALONE mode

A sequence, up to 20 steps, consisting of preprogrammed cues can be recalled by means of the STANDALONE MODE. The sequence will run as a loop. Cues can be entered in two different ways. The first way is to program every feature by means of the key of the units on-board control panel. The second way is to program the cues by means of a connected DMX control console and to store them in the fixture.

IMPORTANT! The functions MODIFY, RUN and REMOTE can be accessed only by pressing a combination of keys and not just by pressing „ENTER“. Before activating the functions make sure that there is just one DMX-transmitter in the DMX-line (e.g. one control console or one master fixture). A number of DMX-transmitters can damage the DMX driver of the fixtures. To enter the functions press “ENTER” (keep it down) and press „ESC“ in addition.

Programming the stand alone sequence:

Enter the menu STANDALONE -> EDIT. STEP NR 01/01 will be displayed. Enter the MODIFY menu to get access to the fixtures functions. Recall the functions and enter DMX values. Enter FADE TIME (during which the effects will move to the programmed position) Enter NEXT TIME which will be the duration of the step. Add a new step with INSERT. The DMX values of the last step will be automatically copied to the new step. With DELETE one step of the sequence can be deleted. Choose the step and confirm the function with ENTER. To reset the DMX values of a step use RESET STEP. Select the step and confirm with “ENTER”. All DMX values of the step will be set to zero. With CLEAR ALL the complete sequence will be deleted and the display will show STEP 01/01

Store cue's from a DMX controller:

The DMX values can also be programmed by means of a DMX console. Enter the STANDALONE menu and navigate to CAPT DMX. Program the DMX values with an external DMX console. To capture the data press „ENTER“. The fixtures display will show START CAPTURE. To insert, delete or reset use the keys of the control panel of the fixture.

Activate the standalone mode:

The standalone mode is activated in the menu STANDALONE -> RUN. To enter the functions press “ENTER” (keep it down) and press “ESC” in addition. P7 will execute sequence in a repeating loop. To leave press “ESC” and hold it down and press “ENTER” in addition.

Operation in Master-Slave mode:

To set a fixture to slave-mode navigate to REMOTE. To activate the slave function press “ENTER” (keep it down) and press “ESC” in addition. The display will show either REMOTE INACTIVE if no DMX-signal is being received or REMOTE ACTIVE if a DMX-signal is being received. To leave this function press “ESC” (keep it down) and press “ENTER” in addition. Connect the P7 with DMX cables. Select STANDALONE -> RUN with the master fixture. Start function by pressing “ENTER” (keep it down) and pressing “ESC” in addition. All connected fixtures will repeat the steps synchronized to the master fixture. To leave the menu press “ESC” (keep it down) and press “ENTER” in addition. If you realize that a fixture reacts inaccurate check if the display shows REMOTE ACTIVE.

5.7 INFO

The menu informs about the current software/firmware version. The non-resettable TOT OPERATE TIME counter displays total hours of use since the P7 was manufactured.

Temperature readouts from the P7 base (TEMP BASE) as well as the driver (TEMP HEAD DRV) and the LED module (TEMP HEAD LED) in the head are available. In each case, you can view the current temperature and the maximum temperature reached since the readout was last reset individually.

6. DMX protocol

6.1 Operating modes

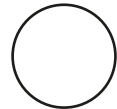
The P7 offers 3 different channel modes. In the menu area PERSONALITY -> DMX MODE you can select your mode. The used mode will be displayed in the main menu.

	Mode 1 (M1)	Mode 2 (M2)	Mode 3 (M3)
Channel 1	Pan	Pan	Pan
Channel 2	Pan fine (16 Bit)	Pan fine (16 Bit)	Pan fine (16 Bit)
Channel 3	Tilt	Tilt	Tilt
Channel 4	Tilt fine (16 Bit)	Tilt fine (16 Bit)	Tilt fine (16 Bit)
Channel 5	Control	Control	Control
Channel 6	Shutter	Shutter	Shutter
Channel 7	Dimmer	Dimmer	Dimmer
Channel 8	Focus	Focus	Focus
Channel 9	Zoom	Zoom	Zoom
Channel 10	Iris	Iris	Iris
Channel 11	Gobo 1	Gobo 1	Gobo 1
Channel 12	Gobo 2	Gobo 2	Gobo 2
Channel 13	Gobo 2 rotation	Gobo 2 rotation	Gobo 2 rotation
Channel 14	Color wheel	Gobo 2 rot. fine 16Bit	Color wheel
Channel 15	Cyan	Color wheel	Cyan
Channel 16	Magenta	Cyan	Magenta
Channel 17	Yellow	Cyan fine (16 Bit)	Yellow
Channel 18	Sparkle	Magenta	Sparkle
Channel 19	Sparkle speed	Magenta fine (16 Bit)	Sparkle speed
Channel 20	Prism	Yellow	Prism
Channel 21	Prism rotation	Yellow fine (16 Bit)	Prism rotation
Channel 22	Frost	Sparkle	Frost
Channel 23	Macro	Sparkle speed	Macro
Channel 24	Pan/Tilt speed	Prism	Blackout move
Channel 25	Effect speed	Prism rotation	
Channel 26	Blackout move	Prism rotation fine (16 Bit)	
Channel 27		Frost	
Channel 28		Macro	
Channel 29		Pan/Tilt speed	
Channel 30		Effect speed	
Channel 31		Blackout move	

6.2 DMX channel functions

M1	M2	M3	Function	DMX
1	1	1	Pan (X) movement 433,6°	000-255
2	2	2	Pan (X) fine (16 Bit)	000-255
3	3	3	Tilt (Y) movement 280,0°	000-255
4	4	4	Tilt (Y) fine (16 Bit)	000-255
5	5	5	Control Dimmer fade out with Fader - slow -> fast (reaction time of lighting desk fast) Dimmer fade out with Fader - slow -> fast Dimmer fade out with Fader - slow -> fast Dimmer fade out with Fader - slow -> fast Dimmer fade out with Fader - slow -> fast (reaction time of lighting desk slow) Camera mode, 50Hz (after 2 seconds) Camera mode, 60Hz (after 2 seconds) Camera mode, FLEX (after 2 seconds) Safe Reset (after 2 seconds) Safe	000-007 032-039 064-071 096-103 128-135 208-215 216-223 224-231 232-239 240-247 248-255
6	6	6	Shutter Shutter closed Shutter open Shutter pulse opening >20Hz (fast to slow) Shutter open Fade effect with dimmer (dimmer effect slow - dimmer effect fast) Shutter open Shutter closed Shutter pulse opening <20Hz (fast to slow) Shutter open Shutter pulse closing (fast to slow) Shutter closed Shutter fade, 0% (fast to slow) Shutter open Shutter fade, 100% (fast to slow) Shutter closed Shutter random 100% (fast to slow) Shutter open Shutter random 0% (fast to slow) Shutter closed Shutter random fade 0% (fast to slow) Shutter open Shutter random fade 100% (fast to slow) Shutter open	000-015 016-095 096-110 111-111 112-125 126-126 127-127 128-142 143-143 144-158 159-159 160-174 175-175 176-190 191-191 192-206 207-207 208-222 223-223 224-238 239-239 240-254 255-255
7	7	7	Dimmer 0 - 100%	000-255
8	8	8	Focus 0-100%	000-255
9	9	9	Zoom 0 -100% (wide 48° - narrow 8°)	000-255

10	10	10	<p>Iris Iris open - closed Iris closed Iris periodic opening pulse (fast to slow) Iris open Iris periodic closing pulse (fast to slow) Iris closed Iris periodic snap open / ramp shut (fast to slow) Iris open Iris periodic ramp open / snap shut (fast to slow) Iris closed Iris random opening pulse (fast to slow) Iris open Iris random closing pulse (fast to slow) Iris closed Iris random snap open / ramp shut (fast to slow) Iris open Iris random ramp open / snap shut (fast to slow) Iris open</p>	<p>000-126 127-127 128-142 143-143 144-158 159-159 160-174 175-175 176-190 191-191 192-206 207-207 208-222 223-223 224-238 239-239 240-254 255-255</p>
11	11	11	<p>Gobo wheel 1 Gobo 0 Gobo 1 Gobo 2 Gobo 3 Gobo 4 Gobo 5 Gobo 6 Gobo 7 Gobo 8 Gobo 9</p>	<p>000-007 008-015 016-023 024-031 032-039 040-047 048-055 056-063 064-071 072-191</p>



			Gobo wheel spin right (fast - slow) Gobo wheel spin left (slow - fast)	192-223 224-255
12	12	12	Gobo wheel 2 - rotating gobos Gobo 0 Gobo 1 Gobo 2 Gobo 3 Gobo 4 Gobo 5 Gobo 6	000-007 008-015 016-023 024-031 032-039 040-047 048-255
13	13	13	Gobo 2 positioning / rotation Gobo positioning (0° - 540°) Gobo rotation right Gobo rotation stop Gobo rotation left	000-191 192-222 223-224 225-255
	14		Gobo 2 positioning fine (16 Bit)	000-255
14	15	14	Color wheel White White / red Red Red / yellow Yellow Yellow / magenta Magenta Magenta / green Green Green / amber Amber Amber / dark blue Dark blue Dark blue / turquoise Turquoise Turquoise / pink Pink Pink / CTO	000-001 002-003 004-005 006-007 008-009 010-011 012-013 014-015 016-017 018-019 020-021 022-023 024-025 026-027 028-029 030-031 032-033 034-035

			CTO CTO / white Colors linear: White - Red - Yellow - Magenta - Green - Orange - Dark-blue - Turquoise - Pink - CTO - White Color wheel spin right (fast to slow) Color wheel spin left (slow to fast)	036-037 038-039 064-191 192-223 224-255
15	16	15	Cyan (8 Bit) 0-100%	000-255
	17		Cyan fine (16 Bit) 0-100%	000-255
16	18	16	Magenta (8 Bit) 0-100%	000-255
	19		Magenta fine (16 Bit) 0-100%	000-255
17	20	17	Yellow (8 Bit) 0-100%	000-255
	21		Yellow fine (16 Bit) 0-100%	000-255
18	22	18	Sparkle Sparkle effect off Sparkle effect intensity (minimum - maximum)	000-000 001-255
19	23	19	Sparkle speed Sparkle effect faded (slow - fast) Sparkle effect switched (slow - fast) Repeat of fade and switch block	000-031 032-063 064-255
20	24	20	Prism Prism open Prism	000-007 008-255
21	25	21	Prism positioning / rotation Prism positioning (0° - 540°) Prism rotation right Prism rotation stop Prism rotation left	000-191 192-222 223-224 225-255
	26		Prism 1 positioning / rotation fine (16 Bit)	000-255
22	27	22	Frost / Aperture for logo projection Frost 0-100% Frost 100% Frost periodic opening pulse (fast to slow) Frost 0% Frost periodic closing pulse (fast to slow) Frost 100% Frost periodic ramp in / snap out (fast to slow) Frost 0% Frost periodic snap in / ramp out (fast to slow) Frost 100% Frost random opening pulse (fast to slow) Frost 0% Frost random closing pulse (fast to slow) Frost 100% Frost random ramp in / snap out (fast to slow) Frost 0%	000-255 127-127 128-142 143-143 144-158 159-159 160-174 175-175 176-190 191-191 192-206 207-207 208-222 223-223 224-238 239-239

22	27	22	Frost random snap in / ramp out (fast to slow) Aperture for logo projection	240-254 255-255
23	28	23	Macro Macro off Macro 001 - Macro 255	000-000 001-255
24	29		Pan/Tilt Speed Effects in real time Effects delayed (fast to slow)	000-003 004-255
25	30		Effect speed Effects in real time Effects delayed (fast to slow)	000-003 004-255
26	31	24	Blackout Move No function Blackout at pan/tilt Blackout at gobo, color, prism, CMY, iris, frost Blackout at gobo, color, prism, CMY, iris, frost, zoom, focus Blackout at gobo, color, prism, CMY, iris, frost, pan/tilt Blackout at gobo, color, prism, CMY, iris, frost, zoom, focus, pan/tilt	000-095 096-127 128-159 160-191 192-223 224-255

6.3 Control channel

In order to adapt the response of the P7 during using faders at lighting controllers from different manufacturers, this can be set via this channel. **DMX 000** is set for slow dimming off and **DMX 007** for faster dimming off. This area is repeated 5 times and thus the P7 is adapted to the response time / speed of lighting controllers (**DMX 000-007** for „fast“ light controllers and **DMX 128-135** for „slow“ light controllers).

Also the Camera mode 50/60/600Hz can be selected and a general reset of the fixture can be invoked.

DMX 208-215 for min. 2 seconds switches to Camera Mode, 50Hz

DMX 216-223 for min. 2 seconds switches to Camera Mode, 60Hz

DMX 224-231 for min. 2 seconds switches to Camera Mode, FLEX 600Hz

DMX 240-247 for min. 2 seconds invokes a reset of the fixture

After this DMX commands please re-set back to it's initial value (for example DMX 255). More information see DMX chart on page 42.

6.4 Sparkle effect, sparkle effect speed

In conjunction with the focus with this channel can be jitter generated. Depending on the intensity of the channel, the figure is more or less excited to tremble. This effect can be dimmed or switched)

7. Service

7.1 Service menu

RESET FIXTURE

This menu offers the command to reset the P7 and can be used as a first remedy if an error occurs.

ERROR LIST

The ERROR LIST command displays a list of any errors detected. An error can simply be a harmless and isolated incident, but if repeated errors occur, the P7 may require service or repair.

FUNCTION TEST

This menu provides a general test of all effects. It allows testing without controller. The re-positioning of pan/tilt is disabled.

DMX TEST

This menu view the DMX values received on each channel. If the P7 does not behave as expected, reading the DMX values can help to troubleshoot.

INIT PAN TILT

The INIT PAN TILT feature reinitializes pan and tilt relative to their end stops. Use it if pan and tilt appear to have lost calibration. This process will take approx. 3-4 minutes and finishes with a reset.

DISPLAY CONTRAST

During a heating treatment the contrast of the LCD display can vary. The setting of the contrast can be changed in this sub menu.

FINE ADJUST

Gobo wheel 2 and color wheel:

If the Gobo wheel 2 or the color wheel has to be dismantled during a repair, the wheels can be calibrated again after renewed assembly.

Zoom and focus:

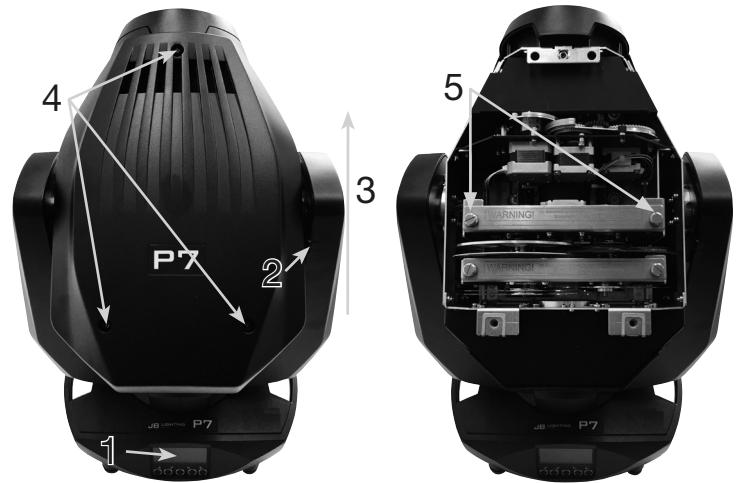
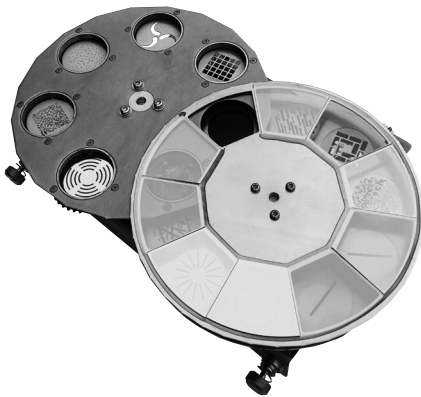
Zoom and focus are factory calibrated. If it loses this calibration or has to be changed due to repairs, zoom and focus can be readjusted after repair. For details, please contact your dealer or the JB-Lighting Service.

RECEIVESOFT

Use the RECEIVE SOFT command to prepare the P7 for a software upload. See software update on page 49 and the uploader device documentation.

7.2 Gobo exchange

To open the P7 on the correct side put it on a rigid board, have a look, that the display looks to you (1), the tilt lock is on the right side (2) and the head of the P7 looks from you away (3). To open the head turn the three screws (4) 1/2 turn left, open the cover and dismount the internal safety lock. Now open the two knurled screws (5) push the focus slide towards the lens and remove the gobo module. Following picture shows the gobo module.



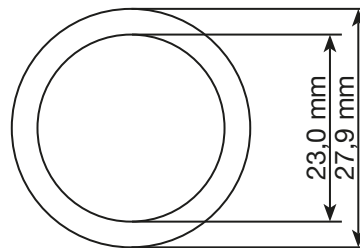
The gobos are fixed by means of a spring. To exchange a gobo pull out the spring by using a pointed tool and remove the gobo out of the holder. Insert the new gobo and readjust the spring to fix the gobo. For metal gobos make sure that the black coated side of gobo looks to the objective and for glass gobos make sure that the coated side is also positioned in direction of the objective. Gobos which are not intended to rotate, for example, logos, we recommend against turning to secure this addition with a drop silicone.

7.3 Gobo size

If you want to order custom made glass gobos, have a look at the technical diagram.

Image diameter: 23,00 mm

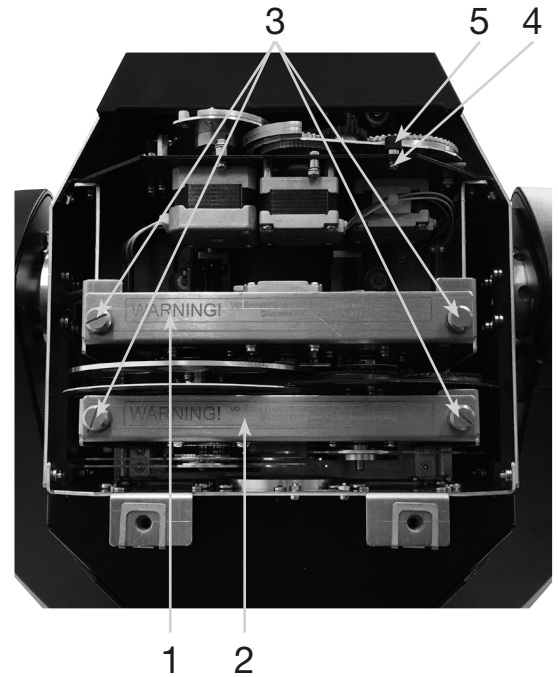
Outside diameter: 27,90 mm(+0/-0,2mm)



7.4 Cleaning the fixture

To ensure a long and satisfying performance of the fixture, check function of the fans in the head and in the base from time to time. Most important: make sure that there is no dust or fluff covering the louvres.

To clean the fixture open the head cover (3 pieces Philips screw with quarter turn opener) and the baseplate. Use a brush and a vacuum cleaner to remove dust and fluff. Additionally remove the gobo module (1) and the CMY module (2) by removing the knurled screws (3) and by pushing the focus slide towards the lens. Now you can clean the color filters, the glass gobos and the CMY disks with a lint-free cloth and some window cleaner. To clean the frost it's easy to swing it outside the fixture. To clean the prism please remove the stop (5) by loosening the screw (4) with a torx screwdriver (T10). After removing the stop you can move the prism flap upwards to clean it! After cleaning of the frost and the prism move both back in the unit and remount the stop. Also reinsert the gobo and CMY module. Be careful not to bend or damage any parts during cleaning. Incompetent performance of the maintenance will invalidate the warranty claims. Consult qualified service technicians!



7.5 Software update

To update the fixture via PC/Notebook, a upgrade dongle (USB/DMX converter) with software is required. The upgrade dongle has to be connected to the fixture with a 5 pin XLR connector. The software for the products is available from the JB-Lighting homepage at www.jb-lighting.de.

7.6 Verifying electronic devices

In accordance with the applicable German safety regulations (Accident Prevention and Insurance, DGUV regulation 3 / regulation 4), electrical installation and equipment have to undergo inspection at regular intervals. For this purpose, the fixing screw of the 5-pin DMX socket may serve as measuring point for the insulation and fault current measurement. This screw is connected to all sheet metal parts by means of a contact disc.



PE - measurement point

8. Specifications**Dimension and weight**

Length	264 mm
Width	380 mm
Height	580 mm
Weight net	17 kg

Electronic

Mains	100-240 V AC, 50-60Hz
Maximum power consumption	380 VA
Power consumption (standby)	90 VA

Temperature

Maximum environmental temperature	45 °C
Minimum environmental temperature	5 °C

Optic, photometric data

Light source	White light LED module 270W
Illumination	11020 Lumen @ 20°

Effects

Pan	433,6°
Tilt	280,0°
Zoom	8°-48°

Construction

Color	black
Housing	PC ABS
Protection class	IP 20
Slide in technique	yes

Installation

Place of installation	indoor
Mounting	2x omega brackets
Mounting position	any
Minimum distance to flammable items	0,5 m

Connections

Power-In	Neutrik PowerCon NAC3MPA (blue)
Power-Thru	Neutrik PowerCon NAC3MPB (grey)
DMX in / out USITT DMX512	5-pin, 3-pin in/out XLR

9. Declaration of conformity



Declaration of Conformity

in terms of directive 2014/35/EU - low voltage directive
(Directive 2014/35/EU of the council from 26. February 2014 on the harmonisation of the laws of Member States relating to electrical equipment designed for use within certain voltage limits)

in terms of directive 2014/30/EU - electromagnetic compatibility
(Directive 2014/30/EU of the council from 26. February 2014 on the approximation of the laws of the Member States relating to electromagnetic compatibility)

The Manufacturer **JB-lighting Lichtenlagentechnik GmbH**
Sallersteigweg 15
89134 Blaustein-Wipplingen

declare that the product **Varyscan P7**

is in agreement with the safety requirements of this directives. Following standards are contained in the evaluation of the declaration of conformity:

Emission - requirements according to: EN 55022:2010

Conducted emissions
EN 55022:2010
Radiated emissions
EN 55022:2010
Harmonic current emissions
EN 61000-3-2:2015

Flicker
EN 61000-3-3

Information technology equipment - Radio disturbance characteristics - Limits and methods of measurements

Information technology equipment - Radio disturbance characteristics - Limits and methods of measurements
Information technology equipment - Radio disturbance characteristics - Limits and methods of measurements
Electromagnetic compatibility (EMC)
part 3-2: Limits - Limits for harmonic current emissions (equipment input current < 16A per phase)
Electromagnetic compatibility (EMC)
part 3-3: Limits - Limitation of voltage changes, voltage fluctuation and flicker in public low-voltage supply systems, for equipment with rated current < 16 A per phase and not subjected to conditional connection

Immunity - Requirements according to DIN EN 61000-6-2:2005

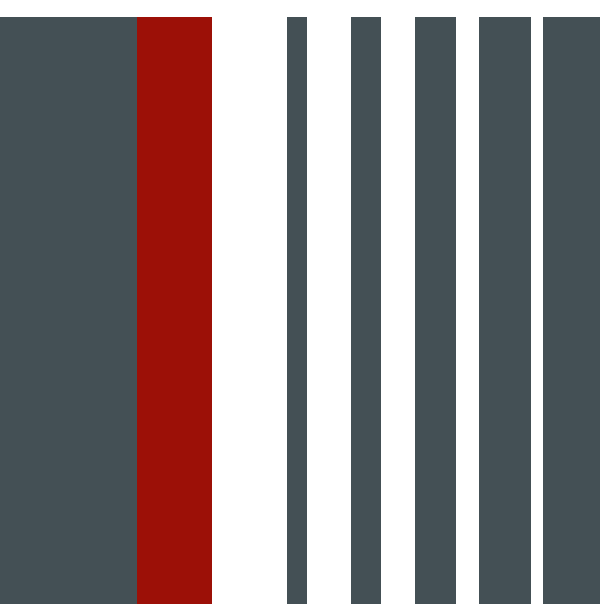
EN 61000-4-2:2009
EN 61000-4-3: 2006 + A1:2008 + A2:2010
EN 61000-4-4:2012
EN 61000-4-5:2006
EN 61000-4-6:2014
EN 61000-4-8:2010
EN 61000-4-11:2004

Electromagnetic compatibility (EMC) - Part 6-2: Generic standards - Immunity for industrial environments

Part 4-2: Testing and measurements techniques
Electrostatic discharge immunity test
Part 4-3: Testing and measurements techniques
Radiated, radio-frequency, electromagnetic field immunity test
Part 4-4: Testing and measurements techniques
Electrical fast transient/burst immunity test
Part 4-5: Testing and measurements techniques
Surge immunity test
Part 4-6: Testing and measurements techniques
Immunity to conducted disturbances, induced by radio-frequency fields
Part 4-8: Testing and measurements techniques
Power frequency magnetic field immunity test
Part 4-11: Testing and measurements techniques
Voltage dips, short interruptions and voltage variations immunity tests

Blaustein, 23.03.2016

Jürgen Braungardt
Managing Director



JB-Lighting Lichanlagentechnik GmbH
Sallersteig 15
89134 Blaustein
Tel. +49 7304 9617-0
Fax. +49 7304 9617-99
info@jb-lighting.de
www.jb-lighting.de

JB LIGHTING